

# COOLFORT

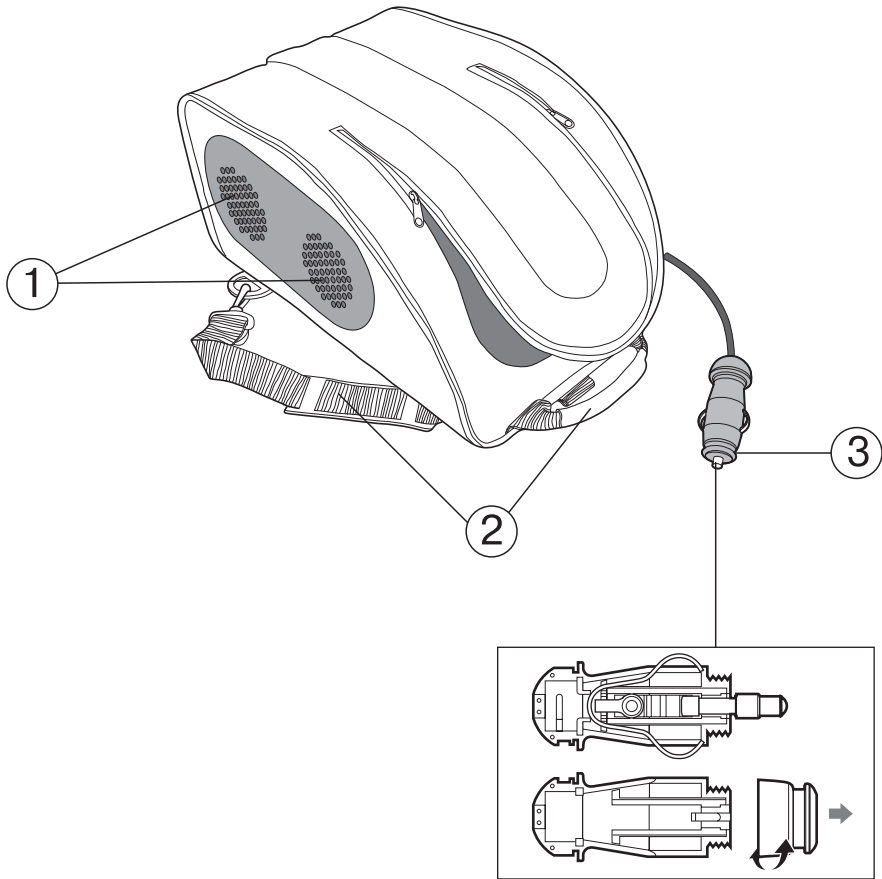
## THERMOELECTRIC COOLER

**CF-1216 B**



<b>GB</b>	<i>MANUAL INSTRUCTION</i>	<b>3</b>
<b>DE</b>	<i>DIE BETRIEBSANWEISUNG</i>	<b>5</b>
<b>RUS</b>	<i>ИНСТРУКЦИЯ ПО ЭКСПЛУАТАЦИИ</i>	<b>7</b>
<b>KZ</b>	<i>ПАЙДАЛАНУШЫҒА НҰСҚАУ</i>	<b>9</b>
<b>RO/MD</b>	<i>INSTRUCTIUNI DE UTILIZARE</i>	<b>11</b>
<b>CZ</b>	<i>NÁVOD K POUŽITÍ</i>	<b>13</b>
<b>UA</b>	<i>ІНСТРУКЦІЯ З ЕКСПЛУАТАЦІЇ</i>	<b>15</b>
<b>BEL</b>	<i>ІНСТРУКЦЫЯ ПА ЭКСПЛУАТАЦЫІ</i>	<b>17</b>
<b>UZ</b>	<i>Фойдаланиш қоидалари</i>	<b>19</b>

[www.coolfort-product.com](http://www.coolfort-product.com)



## THERMOELECTRIC COOLER

### INSTRUCTIONS FOR USE

Thank you for purchasing this "VITEK" product. Please read these instructions carefully and try to use the appliance accordingly. Please keep these instructions.

#### 1. FEATURES

This cool box operates on the principle of using thermoelectric technology together with Peltier elements – the best choice of automobile drivers and sportsmen. You can enjoy cold beverages during picnics, country outings, travelling or even during traffic jams.

#### 2. CHARACTERISTICS

The greatest cooling effect is obtained when the cool box is filled with already frozen products or cold beverages. This way they will stay cold for a long time.

Cooling of products and beverages at room temperature takes 2-3 hours. Cooling of warmer products and beverages, of course, takes longer.

#### 3. DESCRIPTION

1. Cooling grills
2. Carrying handles
3. Power cord for connecting in the car

#### 4. ACCESSORIES

##### Power cord for direct current supply

It is connected to the car cigar lighter jack (direct current 12 V)

#### 5. OPERATING THE UNIT

1. Insert the plug into the cigar lighter jack (12 V) and the unit will start operating.
2. To switch off the unit, disconnect the power cord plug from the cigar lighter jack.

#### 6. ATTENTION

1. Good ventilation and air circulation are

required for proper operation of the unit.

2. Do not block the fan propeller and allow 10 cm between it and other objects.
3. Do not use strong acids, petroleum and organic solvents for cleaning the unit.
4. Protect the unit from heavy blows – this can lead to damage of the unit, broken parts or rupture of internal chain element.
5. Do not try to repair the unit yourself, apply to the authorized service center.
6. When using the unit in conditions of high temperatures and moisture, drops can appear inside the unit. It does not mean that the unit is damaged; wipe the drops with a dry cloth.
7. Do not allow children to use the unit as a toy.
8. The unit can be used in camping, keep the unit away from direct sunlight and protect it from moisture.
9. To avoid electric shock, do not allow liquids to contact the surface of the unit during operation.

#### 7. CLEAN AND CARE

- a) Disconnect the unit from its power supply before cleaning.
- b) To remove oily stains, use a neutral detergent.
- c) To remove insignificant stains, simply wipe them with a clean damp cloth.
- d) Do not clean the unit under a stream of water.
- e) To remove the stains on the inside and outside of the ventilation openings, use a vacuum cleaner and then wipe the openings with a damp cloth.
- f) Disconnect the unit if you do not use it for a long time.

# ENGLISH

## 8. MALFUNCTIONS AND THEIR SOLUTION

Before sending the unit for repair, check the following list of malfunctions:

Causes	Possible reasons and solutions
Cool box does not operate and the fan does not rotate	<ol style="list-style-type: none"><li>1. Check whether the power supply is connected.</li><li>2. The cigarette lighter fuse may have blown.</li><li>3. Check for a short circuit or bad contact in the plug.</li></ol>
Malfunction when cooling	<ol style="list-style-type: none"><li>1. Make sure the ventilation inlets and outlets are not blocked by foreign objects.</li><li>2. Make sure that the unit is not too closely to other objects, thus blocking the ventilation process.</li><li>3. If the unit is cooling poorly or the fan is not working, apply to the authorized service center for repair.</li><li>4. If the unit does not cool at all, but the fan is working, it is possible that the cooling element is broken. Apply to the authorized service center for repair.</li></ol>

## 9. SPECIFICATIONS

Voltage	DC 12 V
Power consumption	35 W
Capacity	16 L
Maximal cooling	12°C below ambient temperature

*Specifications subject to change without prior notice.*

**Service life of appliance - 5 years**

### GUARANTEE

Details regarding guarantee conditions can be obtained from the dealer from whom the appliance was purchased. The bill of sale or receipt must be produced when making any claim under the terms of this guarantee.



*This product conforms to the EMC-Requirements as laid down by the Council Directive 89/336/EEC and to the Low Voltage Regulation (73/23 EEC)*

## MOBILE ELEKTRO-KÜHLBOX

### BETRIEBSANLEITUNG

Vielen Dank für den Erwerb des VITEK-Produktes. Lesen Sie bitte diese Bedienungsanleitung aufmerksam durch und nutzen Sie bitte das Gerät in Übereinstimmung mit der Bedienungsanleitung. Bewahren Sie bitte sorgfältig diese Bedienungsanleitung.

### 1. BESONDERHEITEN

Die Elektro-Kühlbox, deren Betriebsprinzip auf der Verwendung der thermoelektrischen Technologie mit Peltier-Elementen beruht, stellt die beste Auswahl für Autofahrer und Fahrradfahrer dar. Sie können gekühlte Getränke während der Picknicks, Ausflüge, Reisen oder sogar während der auf der Straße gebildeten Stau genießen.

### 2. EIGENSCHAFTEN

Der maximale Kühleffekt wird erzielt, wenn Sie Ihre Kühlbox mit vorerst eingefrorenen Lebensmitteln oder abgekühlten Getränken nachfüllen, dann bleiben diese längere Zeit kalt. Es sind 2 bis 3 Stunden für die Kühlung von Lebensmitteln und Getränken mit der Umgebungstemperatur notwendig. Zur Kühlung wärmeren Nahrungsmitteln und Getränken werden Sie selbstverständlich längere Zeit gebrauchen.

### 3. BESCHREIBUNG

1. Kühlgitter
2. Tragegriffe
3. Kabel zum Betrieb am Zigarettenanzünder im Auto

### 4. ZUBEHÖR

#### Gleichstromnetz Kabel

Das Gleichstromnetz Kabel wird an den Zigarettenanzünder des Autos (DC 12 V) angeschlossen.

### 5. INBETRIEBNAHME DES GERÄTS

1. Stecken Sie den Stecker des Netzkabels

in die Steckdose des Zigarettenanzünders Ihres Autos (12 V) und das Gerät wird in Betrieb gesetzt.

2. Um das Gerät abzuschalten, ziehen Sie den Stecker des Netzkabels aus der Steckdose des Zigarettenanzünders heraus.

### 6. ACHTUNG

1. Sichern Sie während des Betriebs des Geräts eine normale Lüftung und einen normalen Luftumlauf.
2. Es ist nicht gestattet, das Lüfterrad zu blockieren, und sichern Sie dazwischen den Abstand von 10 cm.
3. Es ist nicht gestattet, starke Säuren, Benzin und organische Lösungsmittel für die Reinigung des Geräts zu benutzen.
4. Schützen Sie das Gerät vor starken Schlägen. Es kann zur Beschädigung des Geräts, der Ersatzteile oder dem Bruch von inneren Elementen des Stromkreises führen.
5. Versuchen Sie es nicht, das Gerät selbständig zu reparieren, wenden Sie sich an ein autorisiertes Kundenservicedienst.
6. Die Nutzung des Geräts bei der höheren Temperatur oder Feuchtigkeit kann zur Entstehung von Kondenswasser im Gerät führen. Dies bedeutet nicht, dass das Gerät beschädigt ist, wischen Sie das Kondenswasser mit einem trockenen Tuch ab.
7. Es ist nicht gestattet, das Gerät den Kindern als Kinderspielzeug zu geben.
8. Das Gerät ist fürs Camping geeignet. Setzen Sie das Gerät direkten Sonnenstrahlen und dem Regen nicht aus.
9. Lassen Sie nicht zu, dass das Wasser ins Gerät während seiner Nutzung eindringt, um das Stromschlagrisiko zu vermeiden.

### 7. REINIGUNG UND PFLEGE

- a) Schalten Sie das Gerät vor der Reinigung vom Stromnetz ab.

# DEUTSCH

- b) Nutzen Sie für die Entfernung der Fettverschmutzung ein neutrales Reinigungsmittel.
- c) Um kleinere Verschmutzungen zu entfernen, wischen Sie diese mit einem feuchten Tuch ab.
- d) Es ist nicht gestattet, das Gerät unter Wasserstrom zu spülen.
- e) Um die Verschmutzungen auf den inneren und äußeren Ventilationsöffnungen zu entfernen, nutzen Sie einen Staubsauger, danach wischen Sie die Öffnungen mit einem feuchten Tuch ab.
- f) Schalten Sie das Gerät vom Stromnetz ab, wenn Sie es längere Zeit nicht nutzen.

## 8. FESTSTELLUNG VON STÖRUNGEN UND IHRE BESEITIGUNG

Bevor Sie das Gerät reparieren lassen, prüfen Sie die Störungsursachen:

Ursachen	Mögliche Störungen und Beseitigungsmethoden
Die Kühlbox funktioniert nicht und der Lüfter dreht sich nicht	<ol style="list-style-type: none"> <li>1. Prüfen Sie, ob das Gerät ans Stromnetz angeschlossen ist.</li> <li>2. Eventuell ist die Sicherung im Stromkreis des Zigarettenanzünders abgebrannt.</li> <li>3. Prüfen Sie, ob es keinen Kurzschluss im Netzstecker gibt und ob Kontakte beschädigt sind.</li> </ol>
Das Gerät kühlt nicht	<ol style="list-style-type: none"> <li>1. Prüfen Sie, ob Eintritt- und Austrittluftöffnungen durch fremde Gegenständen nicht gesperrt sind.</li> <li>2. Prüfen Sie, ob das Gerät nicht zu nah an andere Gegenstände steht, wodurch Ventilationsöffnungen gesperrt sein können.</li> <li>3. Bei Problemen mit der Kühlfunktion oder dem Lüfter wenden sie sich an ein autorisiertes Kundenservicedienst, um das Gerät zu reparieren.</li> <li>4. Falls das Gerät nicht kühlt, jedoch der Lüfter richtig funktioniert, ist eventuell das Kühlelement beschädigt. Wenden Sie sich an ein autorisiertes Kundenservicedienst.</li> </ol>

## 9. TECHNISCHE EIGENSCHAFTEN

Spannung	DC 12 V
Leistungsaufnahme	35 W
Fassungsvermögen	16 Liter
Maximale Kühlung	12 °C unter Umgebungstemperatur

*Der Hersteller behält sich das Recht vor die Charakteristiken des Gerätes ohne Vorbescheid zu ändern.*

### **Betriebslebensdauer des Geräts – 5 Jahre**

#### **Gewährleistung**

Ausführliche Bedingungen der Gewährleistung kann man beim Dealer, der diese Geräte verkauft hat, bekommen. Bei beliebiger Anspruchserhebung soll man während der Laufzeit der vorliegenden Gewährleistung den Check oder die Quittung über den Ankauf vorzulegen.

**CE** *Das vorliegende Produkt entspricht den Forderungen der elektromagnetischen Verträglichkeit, die in 89/336/EWG -Richtlinie des Rates und den Vorschriften 73/23/EWG über die Niederspannungsgeräte vorgesehen sind.*

## ТЕРМОЭЛЕКТРИЧЕСКИЙ МОБИЛЬНЫЙ ХОЛОДИЛЬНИК

### ИНСТРУКЦИЯ ПО ЭКСПЛУАТАЦИИ

Благодарим Вас за покупку продукции фирмы «ВИТЕК». Пожалуйста, внимательно прочитайте данную инструкцию по эксплуатации и постарайтесь использовать холодильник в соответствии с инструкцией. Просим вас сохранить настоящую инструкцию.

#### 1. ОСОБЕННОСТИ

Холодильник, принцип действия которого основан на применении термоэлектрической технологии с использованием элементов Пельтье, - лучший выбор для водителей автомобилей и спортсменов. Вы сможете наслаждаться охлажденными напитками во время пикников, загородных поездок, путешествий или даже во время образовавшейся на дороге автомобильной пробки.

#### 2. ХАРАКТЕРИСТИКИ

Наибольший эффект охлаждения достигается, если Вы наполните холодильник уже замороженными продуктами или охлажденными напитками. В этом случае они будут оставаться холодными в течение продолжительного времени. Продукты и напитки комнатной температуры придется охлаждать в течение 2-3 часов. Конечно, можно охлаждать и более теплые продукты и напитки, но на это потребуются больше времени.

#### 3. ОПИСАНИЕ

1. Решетки охлаждения
2. Ремни и ручка для переноски
3. Шнур для электропитания от автомобиля

#### 4. АКСЕССУАРЫ

##### Шнур питания от постоянного тока

Подключается к гнезду прикуривателя машины (постоянный ток напряжением 12 В)

#### 5. ЭКСПЛУАТАЦИЯ ПРИБОРА

1. Вставьте вилку шнура электропитания

- в гнездо прикуривателя вашей машины (12 В), чтобы прибор начал работать.
2. Чтобы выключить прибор, следует отключить вилку шнура электропитания от гнезда прикуривателя.

#### 6. ВНИМАНИЕ

1. Во время работы холодильника необходимо обеспечить хорошую вентиляцию и циркуляцию воздуха.
2. Не допускайте блокирование лопастей вентилятора и обеспечьте расстояние не менее 10 см между ним и другими предметами.
3. Не используйте сильные кислоты, бензин и органические растворители для очистки прибора.
4. Оберегайте прибор от сильных ударов. Удары могут привести к повреждению прибора, поломке деталей или обрыву внутренних элементов цепи.
5. Не пытайтесь самостоятельно ремонтировать прибор, обратитесь в авторизованный (уполномоченный) сервисный центр.
6. При использовании прибора в условиях высокой температуры или влажности внутри прибора могут появиться капли влаги. Это не означает неисправность прибора, просто вытрите капли сухой тканью.
7. Не разрешайте маленьким детям использовать прибор в качестве игрушки.
8. Прибор может использоваться в кемпинге.  
Не подвергайте прибор воздействию прямых солнечных лучей и дождя.
9. Во избежание поражения электрическим током не допускайте попадания жидкости на поверхность прибора во время его использования.

#### 7. УХОД И ЧИСТКА

- а) Перед чисткой прибора отключите его от источника электропитания.
- б) Для удаления жирных загрязнений используйте нейтральное моющее средство.

# РУССКИЙ

- в) Незначительные загрязнения можно удалить, если вытереть их чистой влажной тканью.
- г) Не промывайте прибор под струей воды.
- д) Для удаления пылесоса на внутренних и внешних вентиляционных отверстиях используйте пылесос, а затем протрите отверстия влажной тканью.
- е) Если прибор не используется в течение долгого времени, отключите его.

## 8. ПЕРЕЧЕНЬ НЕИСПРАВНОСТЕЙ И ИХ УСТРАНЕНИЕ

Прежде чем отправлять прибор в ремонт, проверьте причины неисправности:

Причины	Возможные причины и способы устранения
Холодильник не функционирует и вентилятор не вращается	<ol style="list-style-type: none"><li>1. Проверьте, подключено ли питание.</li><li>2. Возможно, сгорел предохранитель в цепи гнезда прикуривателя.</li><li>3. Проверьте, нет ли короткого замыкания в штекере и исправность контактов.</li></ol>
Неисправности при охлаждении	<ol style="list-style-type: none"><li>1. Проверьте, не заблокированы ли входное и выходное вентиляционные отверстия посторонними предметами</li><li>2. Проверьте, не стоит ли прибор слишком близко к другим предметам, из-за чего могут быть закрыты вентиляционные отверстия</li><li>3. Если у прибора нарушена функция охлаждения или не работает вентилятор, обратитесь в авторизованный (уполномоченный) сервисный центр для проведения ремонта.</li><li>4. Если прибор совсем не охлаждает, а вентилятор работает исправно, возможно, неисправна охлаждающая система. Обратитесь в авторизованный (уполномоченный) сервисный центр для проведения ремонта.</li></ol>

## 9. ТЕХНИЧЕСКИЕ ДАННЫЕ

Напряжение	постоянный ток 12 В
Потребляемая мощность	35 Вт
Объем	16 л
Максимальное охлаждение	на 12 градусов ниже температуры окружающей среды

**Производитель сохраняет за собой право изменять дизайн и технические характеристики прибора без предварительного уведомления.**

**Срок службы прибора - 5 лет**



ME 61 Данное изделие соответствует всем требуемым европейским и российским стандартам безопасности и гигиены.

Производитель: Кулфорт Продакшн Инк.,  
180 Дадлей Эйв., Маркхам, Онтарио, Канада, Л 3 Т 4Х2  
Сделано в Китае



## ТЕРМОЭЛЕКТРЛІК ТАСЫМАЛДАНАТЫН ТОҢАЗЫТҚЫШ

### ПАЙДАЛАНУ БОЙЫНША НҰСҚАУЛЫҚ

Сізді «ВИТЕК» фирмасының өнімін алғаныңызға рахмет айтамыз. Берілген нұсқаулықты зейін қойып оқып шығыңыз және аспапты нұсқаулыққа сәйкес пайдалануға тырысыңыз. Берілген нұсқаулықты сақтап қойыңыз.

### 1. ЕРЕКШЕЛІКТЕРІ

Пельтье элементтерін пайдаланатын термоэлектрлік технологияны қолдануға негізделген тоңазытқыш, - автомобильдерді жүргізушілер және спортсмендер үшін ең жақсы таңдау. Сіз серуендерге, қаладан тыс сапарларға, саяхаттарға шыққан уақытта және сонымен қатар жолдағы автомобильді кептелістер пайда болған уақытта салқын сусындармен рақаттана аласыз.

### 2. СИПАТТАМАЛАРЫ

Егер Сіз тоңазытқышты алдын-ала мұздатылған азық-түлікпен немесе салқындалатын сусындармен толтырсаңыз, салқындатудың анағұрлым жоғары нәтижесіне жетесіз, сол кезде олар ұзақ уақыт салқын болып қалады. Бөлме температурасындағы азық-түлік пен сусындарды салқынлату үшін 2-3 сағат қажет. Анағұрлым жылы азық-түлік пен сусындарды салқынлату үшін, әрине, көбірек уақыт қажет болады.

### 3. СИПАТЫ

1. Салқынлату торлары
2. Тасымалдауға арналған қолсап
3. Автомобильде қоректендіруге арналған бау

### 4. ЖАБДЫҚТАРЫ

#### Тұрақты токтан қоректендіру бауы

Машинаның тұтандырғыш ұясына қосылады (12 В кернеуі бар тұрақты ток)

### 5. АСПАПТЫ ПАЙДАЛАНУ

1. Қоректендіру бауының штепселін Сіздің

машинаңыздың тұтандырғышы ұясына салыңыз (12 В) және аспап жұмыс істей бастайды.

2. Аспапты сөндіру үшін қоректендіру бауының штепселін тұтандырғыш ұясынан ажыратыңыз.

### 6. НАЗАР АУДАРЫҢЫЗ

1. Тоңазытқыш жұмыс істеген уақытта, жақсы желдетіс пен ауа айналымын қамтамасыз ету қажет.
2. Желдеткіш қалақтарының бөгеттелуіне жол бермеңіз және онымен басқа заттардың арасында 10 см-ден аз емес қашықтықты қамтамасыз етіңіз.
3. Аспапты тазалауға күшті қышқылдарды, бензинді және табиғи еріткіштерді пайдаланбаңыз.
4. Аспапты қатты соққылардан қорғаңыз. Бұл аспаптың бүлінуіне, бөлшектердің сынуна немесе тізбектің ішкі элементтерінің үзілуіне әкелуі мүмкін.
5. Аспапты өз бетіңізбен жөндеуге тырыспаңыз, тел туындыгерлес қызмет көрсету орталығына хабарласыңыз.
6. Аспапты жоғары температура немесе ылғалдылық жағдайларында пайдаланған кезде аспаптың ішінде тамшылар пайда болады. Бұл аспаптың ақаулығын білдірмейді, тек тамшыларды құрғақ матамен сүртіңіз.
7. Аспапты балаларға ойыншық ретінде пайдалануға рұқсат етпеңіз.
8. Аспапты кемпингте пайдалануға болады. Аспапқа тікелей күн сәулелерінің және жаңбырдың әсерін тигізбеңіз.
9. Электр тоғы соққысын болдырмау үшін аспапты пайдаланғанда оның бетіне сұйықтықтың тиюіне жол бермеңіз.

### 7. КҮТІМІ МЕН ТАЗАЛАУ

- а) Аспапты тазалау алдында оны қоректендіру көзінен ажыратыңыз.
- б) Майлы ластануды жою үшін бейтарап жуғыш затты пайдаланыңыз.
- в) Сәл ластануды жою үшін, оны таза дымқыл матамен сүртіңіз.

# ҚАЗАҚ

- г) Аспапты су ағынының астында жумаңыз.
- д) Ішкі және сыртқы желдетіс саңылауларындағы ластануды жою үшін шаңсорғышты пайдаланыңыз, ал кейін саңылауларды дымқыл матамен сүртiңiз.
- е) Егер аспап ұзақ уақыт бойы пайдаланылмаса, оны сөндiрiңiз.

## 8. АҚАУЛЫҚТАРДЫҢ ТІЗБЕСІ ЖӘНЕ ЖОЙЫЛУЫ

Аспапты жөндеуге жіберу алдында, ақаулықтар себебін тексеріңіз:

Себептері	Мүмкін себептер және жойылу тәсілдері
Тоңазытқыш жұмыс істеп тұр және желдеткіш айналмай тұр	<ol style="list-style-type: none"><li>1. Қоректендірудің қосылуын тексеріңіз.</li><li>2. Тұтандырғыш ұясы тізбегіндегі сақтандырғыш жанып кетуі мүмкін.</li><li>3. Айыртетікте қысқа тұйықталудың болмауын және түйіспелердің дұрыстығын тексеріңіз.</li></ol>
Салқындату кезіндегі ақаулық	<ol style="list-style-type: none"><li>1. Ішкі және сыртқы желдетіс саңылаулары бөтен заттармен бөгеттелмеуін тексеріңіз</li><li>2. Аспап басқа заттарға тым жақын орналаспауын тексеріңіз, одан желдетіс саңылаулары жабылып қалуы мүмкін</li><li>3. Егер аспапта салқындату қызметі бұзылған болса немесе желдеткіші жұмыс істемесе, жөндеуді жүргізу үшін тел туындыгерлес қызмет көрсету орталығына хабарласыңыз.</li><li>4. Егер аспап мүлдем салқындатпаса, ал желдеткіш дұрыс жұмыс істеп тұрса, салқындататын элемент бұзылған болуы мүмкін. Жөндеуді жүргізу үшін тел туындыгерлес қызмет көрсету орталығына хабарласыңыз.</li></ol>

## 9. ТЕХНИКАЛЫҚ МӘЛІМЕТТЕР

Кернеуі	DC 12 В
Тұтынатын қуаты	35 Вт
Көлемі	16 л
Максималды салқындату	Қоршаған орта температурасынан 12°C төмен

*Өндіруші алдын ала хабарламастан аспаптың сипаттамаларын өзгертуге құқылы.*

**Құралдың қызмет ету мерзімі - 5 жыл**

### Гарантиялық міндеттілігі

Гарантиялық жағдайдағы қаралып жатқан бөлшектер дилерден тек сатып алынған адамға ғана беріледі. Осы гарантиялық міндеттілігіндегі шағымдалған жағдайда төлеген чек немесе квитанциясын көрсетуі қажет.



Бұл тауар EMC – жағдайларға сәйкес келеді негізгі Міндеттемелер 89/336/ЕЕС Дерективаның ережелеріне енгізілген Төменгі Ережелердің Реттелуі (73/23 ЕЕС)

# ROMÂNĂ / MOLDOVENEASCĂ

## CUTIE FRIGORIFICĂ TERMOELECTRICĂ PORTABILĂ

### INSTRUCȚIUNI DE UTILIZARE

Vă mulțumim că ați procurat producția firmei „VITEK”. Vă rugăm să citiți cu atenție această instrucțiune de utilizare și să folosiți acest aparat în scopurile indicate în instrucțiune. Păstrați această instrucțiune.

#### 1. PARTICULARITĂȚI

Frigiderul, principiul de funcționare al căruia este bazat pe aplicarea tehnologiei termoelectrice cu folosirea elementelor Peltier, este cea mai reușită alegere pentru conducătorii de automobile și sportivi.

Puteți savura băuturi răcite în timpul picnicurilor, călătoriilor în afara orașului, voiajelor sau chiar în timp ce stați blocați într-un ambuteiaj.

#### 2. SPECIFICAȚII

Efectul maxim de răcire este atins atunci când umpleți frigiderul cu alimente deja înghețate sau băuturi răcite, atunci acestea vor rămâne reci un timp îndelungat. Pentru răcirea produselor alimentare sau a băuturilor ce au temperatura camerei este nevoie de 2-3 ore. Pentru răcirea produselor alimentare și băuturilor mai calde desigur va fi nevoie de mai mult timp.

#### 3. DESCRIERE

1. Grilaje răcire
2. Mânere pentru transportare
3. Cablu pentru alimentare în automobil

#### 4. ACCESORII

##### Cablu de alimentare de la curent continuu

Se conectează la locașul aprinzătorului de țigări al autovehiculului (curent continuu cu o tensiune de 12 V)

#### 5. EXPLOATAREA APARATULUI

1. Introduceți ștecherul cablului de alimen-

tare în locașul aprinzătorului de țigări al autovehiculului Dumneavoastră (12 V) și aparatul va începe să funcționeze.

2. Pentru a opri aparatul, decuplați ștecherul cablului de alimentare de la locașul aprinzătorului de țigări.

#### 6. ATENȚIE

1. Este necesar să asigurați o bună ventilație și circulare a aerului în timpul funcționării frigiderului.
2. Evitați blocarea elicelor ventilatorului și asigurați o distanță de cel puțin 10 cm între acesta și alte obiecte.
3. Nu folosiți acizi puternici, benzină și dizolvanți organici pentru curățarea aparatului.
4. Feriți aparatul de lovituri puternice. Acest fapt poate duce la deteriorarea aparatului, defectarea pieselor sau ruperea elementelor interne ale circuitului.
5. Nu reparați singuri aparatul, apelați la un centru service autorizat.
6. Dacă folosiți aparatul în condiții de temperatură sau umiditate ridicată în interiorul aparatului vor apărea picături de apă. Acest fapt nu înseamnă că aparatul este defectat, ștergeți picăturile cu o cârpă uscată.
7. Nu lăsați aparatul la îndemâna copiilor.
8. Aparatul poate fi folosit în camping. Feriți aparatul de acțiunea razelor directe ale soarelui și de ploaie.
9. Pentru a evita electrocutarea nu permiteți ca apa să pătrundă pe suprafața aparatului în timpul funcționării acestuia.

#### 7. ÎNTREȚINERE ȘI CURĂȚARE

- a) Înainte de a curăța aparatul decuplați-l de la sursa de alimentare.
- b) Pentru a îndepărta murdăria și grăsimea folosiți un agent de curățare neutru.
- c) Pentru a îndepărta murdăria neînsemnată ștergeți cu o cârpă curată și umedă.
- d) Nu spălați aparatul sub jet de apă.
- e) Pentru a îndepărta murdăria de pe orificii

# ROMÂNĂ/ MOLDOVENEASCĂ

ile de ventilare interioare și exterioare folosiți aspiratorul, după care ștergeți orificiile cu o cârpă umedă.

f) Dacă nu folosiți aparatul un timp îndelungat, deconectați-l.

## 8. PROBLEME ȘI SOLUȚII

Înainte de a duce aparatul la service verificați cauza defecțiunii:

Probleme	Cauze posibile și soluții
Frigiderul nu funcționează și ventilatorul nu se rotește	<ol style="list-style-type: none"><li>1. Verificați dacă este conectată alimentarea.</li><li>2. Posibil s-a ars rezistența în circuitul locașului aprinzătorului de țigări.</li><li>3. Verificați dacă nu există un scurtcircuit în ștecher și starea de funcționare a conexiunilor.</li></ol>
Defecțiuni la răcire	<ol style="list-style-type: none"><li>1. Verificați dacă orificiile de ventilare de ieșire și intrare nu sunt blocate cu obiecte.</li><li>2. Verificați dacă aparatul nu este poziționat prea aproape de alte obiecte, care ar putea bloca orificiile de ventilare</li><li>3. Dacă funcția de răcire a aparatului este afectată sau nu funcționează ventilatorul apălați la un centru service autorizat pentru reparații.</li><li>4. Dacă aparatul nu răcește deloc, iar ventilatorul funcționează normal, posibil este defectat elementul de răcire. Apelați la un centru service autorizat pentru reparații.</li></ol>

## 9. SPECIFICAȚII TEHNICE


Tensiune	DC 12 V
Consum de putere	35 W
Capacitate	16 l
Răcire maximă	12°C sub temperatura mediului înconjurător

Producătorul îi rezervează dreptul de a schimba caracteristicile aparatelor fără anunțare prealabilă.

**Termenul a produsului - 5 ani.**

### Garanție

În legătură cu oferirea garanției pentru produsul dat, rugăm să Vă adresați la distribuitorul regional sau la compania, unde a fost procurat produsul dat. Serviciul de garanție se realizează cu condiția prezentării bonului de plată sau a oricărui alt document financiar, care confirmă cumpărarea produsului dat.

 Acest produs corespunde cerințelor EMC, întocmite în conformitate cu Directiva 89/336/EEC și Directiva cu privire la electrosecuritate/joasă tensiune (73/23 EEC).

## TERMoeLEKTRICKÁ MOBILNÍ CHLADNIČKA

### INSTRUKCE PRO PROVOZ

Děkujeme Vám za koupení produkce firmy «VITEK». Pozorné pročtete, prosím, tuto instrukci pro provoz a vymasajte se využívat přístroj souhlasné instrukci. Uschovte tento předpis, prosím.

#### 1. VLASTNOSTI

Chladnička, jejíž princip činnosti zakládá se na vykořisťování termoelektrické technologie s využitím prvků Peltiera – nejlepší vyber pro řidiče a sportsmeny. Vy budete moc vychutnávat chlazenými nápitky během výletů, cest nebo dokonce ve vzniklé na cestě dopravní zacpe.

#### 2. CHARAKTERISTIKI

Maximální efekt chlazení nabývá se, jestli Vy naplníte chladničku již mrazenými potravinami nebo chlazenými nápitky, potom oni zůstanu chladnými dluhy čas. Pro ochlazení potravin a nápitků pokojové teploty je třeba 2-3 hodiny. Pro ochlazení teplejších potravin a nápitků, konečné, je třeba víc času.

#### 3. POPÍŠ

1. Rošty chlazení
2. Rukověť pro přenošení
3. Šňůra pro napájení ve vozidlu

#### 4. PŘISLUŠENSTVI

**Šňůra napájení DC:** Připojuje do hnízda přípalovače vozidla (DC 12 v)

#### 5. PROVOZ PŘÍSTROJE

1. Vložte zástrčku šňůry napájení v hnízdo přípalovače vozidla (12 v) i přístroj načne pracovat.
2. Aby odpojit přístroj, odpojte zástrčku šňůry napájení od zdičky přípalovače .

#### 6. POZOR

1. Během práce chladničky, nutno zajistit dobrou ventilace i cirkulaci vzduchu.
2. Ne dopouštějte blokování lopatkového kola ventilátoru a zajistíte dálku minimum 10 cm mezi ním a jiný předměty.
3. Nepoužívejte mocné kyseliny, benzin i organické rozpouštědla na čištění přístroje.
4. Braňte přístroj od silných úderů. To je může přivést k poškození přístroje, poškození součástí nebo strže vnitřních obvodů.
5. Ne mučí se samostatně opravovat přístroj, obraťte se v autorizované servisní ústředí.
6. Při použití přístroje v podmínkách vysoké teploty nebo vlhkosti uvnitř přístroje objeví se kapky vláhy. To neznamená poruchu přístroje, jednoduše otřete kapky suchou látkou.
7. Ne dovolujte malým děti užívat přístroje jako hračku.
8. Přístroj může využívat se v autocampingu. Ne podrobujte přístroj účinku otevřených slunečních paprsků a deště.
9. V zamezení úhozu elektrického proudu, ne přistupujte dopadu kapaliny na povrch přístroje během jeho použití.

#### 7. UDRŽBA A ČIŠTĚNÍ

- a) Před čištěním přístroje odpojte jeho od zdroje napájení.
- b) Pro odstranění tučných znečištění použijte neutrálního pracího prostředku.
- c) Aby oddálit nepatrné znečištění, otřete jich čistou vlhkou látkou.
- d) Ne promývejte přístroj pod proudem vody.
- e) Pro odstranění znečištění na vnitřních i vnějších ventilačních otvorech použijte odsávače prachu, a potom prošlapte otvory vlhkou látkou.
- f) Pokud přístroj ne používá se během dlouhého času, odpojte jeho.

## 8. SEZNAM A ODSTRANĚNÍ PORUCH

Dříve než odesílat přístroj do opravy, přesvědčte se co do důvodů poškození:

Důvody	Možné důvody i způsoby odstranění
Chladnička ne funguje i ventilátor ne točí se	<ol style="list-style-type: none"> <li>1. Přesvědčte se, zda li ma se napájení.</li> <li>2. Je možné, shořel pojistovač v obvodu hnízda připalovače.</li> <li>3. přesvědčete se, není - li zkratu v konektoru i správnost kontaktů.</li> </ol>
Poruchy při chlazení	<ol style="list-style-type: none"> <li>1. Přesvědčete se, ne blokováno li vstupní i východní ventilačné otvory nepovolanými předmety</li> <li>2. Přesvědčete se, nestojí zda přístroj příliš blízko k jiným věci, pro co mohou být kryty ventilačné otvory.</li> <li>3. Pokud u přístroje porušuje funkci ochlazení nebo ne pracuje ventilátor, obraťte se v autorizované servisní středisko pro provedení opravy.</li> <li>4. Pokud přístroj celkem ne chladí, a ventilátor pracuje správně, možná, je poškozený chladicí prvek. Obrat'te se v autorizované servisní středisku pro provedení opravy.</li> </ol>

## 9. TECHNICKÉ DÁNE

Napětí	DC 12 v
Spotřeba	35 W
Kapacita	16 l
Maximální chlazení	12°C nižší teploty prostředí

*Výrobce si vyhrazuje právo měnit charakteristiky přístroj bez předběžného oznámení.*

### Životnost přístroje - 5 roku

#### Záruka

Podrobné záruční podmínky poskytne prodejce přístroje. Při uplatňování nároků během záruční lhůty je třeba předložit doklad o zakoupení výrobku.



*Tento výrobek odpovídá požadavkům na elektromagnetickou kompatibilitu, stanoveným direktivou 89/336/EEC a předpisem 73/23/EEC Evropské komise o nízkonapěťových přístrojích.*

## ТЕРМОЕЛЕКТРИЧНИЙ МОБІЛЬНИЙ ХОЛОДИЛЬНИК

### ІНСТРУКЦІЯ З ЕКСПЛУАТАЦІЇ

Дякуємо Вам за покупку продукції фірми «Вітек». Будь ласка, уважно прочитайте дану інструкцію з експлуатації і постарайтеся використовувати прилад відповідно з інструкцією. Будь ласка, збережіть цю інструкцію.

#### 1. ОСОБЛИВОСТІ

Холодильник, принцип дії якого базується на застосуванні термоелектричної технології з використанням елементів Пельтье, - кращий вибір для водіїв автомобілів і спортсменів.

Ви зможете насолоджуватися охолодженими напоями під час пікніків, замських поїздок, подорожей або навіть під час утворення на дорозі автомобільної пробки.

#### 2. ХАРАКТЕРИСТИКИ

Найбільший ефект охолодження досягається, якщо Ви наповните холодильник вже замороженими продуктами або охолодженими напоями, тоді вони залишаться холодними тривалий час. Для охолодження продуктів і напоїв кімнатної температури необхідно 2-3 години. Для охолодження більш теплих продуктів і напоїв, звичайно, буде потрібно більше часу.

#### 3. ОПИС

1. Решітки охолодження
2. Ручки для перенесення
3. Шнур для живлення в автомобілі

#### 4. АКСЕСУАРИ

**Шнур живлення від постійного струму**  
Підключається до гнізда прикурювача машини (постійний струм напругою 12 В)

#### 5. ЕКСПЛУАТАЦІЯ ПРИЛАДУ

1. Вставте штепсель шнура живлення в

гніздо прикурювача Вашої машини (12 В) і прилад почне працювати.

2. Щоб вимкнути прилад, відключіть вилку шнура живлення від гнізда прикурювача.

#### 6. УВАГА

1. Під час роботи холодильника, необхідно забезпечити хорошу вентиляцію і циркуляцію повітря.
2. Не допускайте блокування крильчатки вентилятора і забезпечте відстань не менше 10 см між ним та іншими предметами.
3. Не використовуйте сильні кислоти, бензин і органічні розчинники для очищення приладу.
4. Оберегайте прилад від сильних ударів. Це може призвести до пошкодження обладнання, поломки деталей або обриву внутрішніх елементів ланцюга.
5. Не намагайтеся самостійно ремонтувати прилад, зверніться до авторизованого сервісного центру.
6. При використанні приладу в умовах високої температури або вологості всередині приладу з'являться краплі вологи. Це не означає несправність приладу, просто витріть краплі сухою тканиною.
7. Не дозволяйте дітям використовувати прилад в якості іграшки.
8. Прилад може використовуватися в кемпінгу. Не піддавайте прилад впливу прямих сонячних променів і дощу.
9. Щоб уникнути ураження електричним струмом, не допускайте потрапляння рідини на поверхню приладу під час його використання.

#### 7. ДОГЛЯД ТА ЧИЩЕННЯ

- а) Перед чищенням приладу вимкніть його від джерела живлення.
- б) Для видалення жирних плям використовуйте нейтральний миючий засіб.
- в) Щоб видалити незначні забруднення, витріть їх чистою вологою тканиною.

# УКРАЇНСЬКА

- г) Не промивайте прилад під струменем води.
- д) Для видалення забруднень на внутрішніх і зовнішніх вентиляційних отворах використовуйте пилосос, а потім протріть отвори вологою тканиною.
- е) Якщо прилад не використовується протягом довгого часу, вимкніть його.

## 8. ПЕРЕЛІК І УСУНЕННЯ НЕСПРАВНОСТЕЙ

Перш ніж відправляти прилад в ремонт, перевірте причини несправності:

Причини	Можливі причини та способи усунення
Холодильник не функціонує і вентилятор не обертається	<ol style="list-style-type: none"><li>1. Перевірте, підключено чи живлення.</li><li>2. Можливо, згорів запобіжник у ланцюзі гнізда прикурювача.</li><li>3. Перевірте, чи немає короткого замикання в зарядному пристрої і справність контактів.</li></ol>
Несправності при охолодженні	<ol style="list-style-type: none"><li>1. Перевірте, чи не заблоковані вхідний і вихідний вентиляційні отвори сторонніми предметами</li><li>2. Перевірте, чи не стоїть прилад дуже близько до інших предметів, через що можуть бути закриті вентиляційні отвори</li><li>3. Якщо у приладу порушена функція охолодження або не працює вентилятор, зверніться до авторизованого сервісного центру для проведення ремонту.</li><li>4. Якщо прилад зовсім не охолоджує, а вентилятор працює справно, можливо, несправний охолоджувальний елемент. Зверніться до авторизованого сервісного центру для проведення ремонту.</li></ol>

## 9. ТЕХНІЧНІ ДАНІ

Напруга	DC 12 В
Споживана потужність	35 Вт
Обсяг	16 л
Максимальне охолодження	12°C нижче температури навколишнього середовища

Виробник залишає за собою право змінювати характеристики приладу без попереднього повідомлення.

**Термін служби приладу – 5 роки.**

### Гарантія

Докладні умови гарантії можна отримати в дилера, що продав дану апаратуру. При пред'явленні будь-якої претензії протягом терміну дії даної гарантії варто пред'явити чек або квитанцію про покупку.



Даний виріб відповідає вимогам до електромагнітної сумісності, що пред'являються директивою 89/336/ЄЕС Ради Європи й розпорядженням 73/23 ЄЕС по низьковольтних апаратурах.



## ТЭРМАЭЛЕКТРЫЧНЫ МАБІЛЬНЫ ХАЛАДЗІЛЬНІК

### ІНСТРУКЦЫЯ ПА ЭКСПЛУАТАЦЫІ

Дзякуем Вам за куплю прадукцыі фірмы “ВІТЭК”. Калі ласка, уважліва прачытайце дадзеную інструкцыю па эксплуатацыі і паспрабуйце выкарыстоўваць прыбор у адпаведнасці з інструкцыяй. Калі ласка, захавайце гэту інструкцыю.

#### 1. АСАБЛІВАСЦІ

Халадзільнік, прыцып дзеяння якога заснаваны на ўжыванні тэрмаэлектрычнай тэхналогіі з выкарыстаннем элементаў Пельтье, - лепшы выбар для кіроўцаў аўтамабіляў і спартоўцаў. Вы зможаце атрымліваць асалоду ад астуджаных напояў падчас пікнікоў, загарадных паездак, вандраванняў ці нават падчас аўтамабільнай пробкі, якая ўтварылася на дарозе.

#### 2. ХАРАКТАРЫСТЫКІ

Найвялікi эффект астуджэння дасягаецца, калі Вы напоўніце халадзільнік ужо замарожанымі прадуктамі ці астуджанымі напоямі, тады яны застануцца халоднымі працягла час.

Для астуджэння прадуктаў і напояў пакаёвай тэмпературы неабходна 2-3 гадзіны. Для астуджэння цяплейшых прадуктаў і напояў, вядома, запатрабуецца больш часу.

#### 3. АПІСАННЕ

1. Рашоткі астуджэння
2. Ручкі для пераноскі
3. Шнур для сілкавання ў аўтамабілі

#### 4. АКЭСУАРЫ

Шнур сілкавання ад сталага току Падлучаецца да гнязда прыпальвальніка машыны (сталы ток напругай 12 В)

#### 5. ЭКСПЛУАТАЦЫЯ ПРЫБОРА

1. Устаўце штэпсель шнура сілкавання ў

гняздо прыпальвальніка Вашай машыны (12 В) і прыбор пачне працаваць.

2. Каб выключыць прыбор, адключыце штэпсель шнура сілкавання ад гнязда прыпальвальніка.

#### 6. УВАГА

1. Падчас працы халадзільніка, неабходна забяспечыць добрую вентыляцыю і цыркуляцыю паветра.
2. Не дапушчайце блакавання крыльчаткі вентылятара і забяспечце адлегласць не меней 10 см паміж ім і іншымі прадметамі.
3. Не выкарыстоўвайце моцныя кіслоты, бензін і арганічныя растваральнікі для ачысткі прыбора.
4. Засцерагайце прыбор ад моцных удараў. Гэта можа прывесці да пашкоджання прыбора, паломкі дэталей ці абрыву ўнутраных элементаў ланцуга.
5. Не спрабуйце самастойна рамантаваць прыбор, звярніцеся ў аўтарызаваны сэрвісны цэнтр.
6. Пры выкарыстанні прыбора ва ўмовах высокай тэмпературы ці вільготнасці ўсярэдзіне прыбора з’явіцца кроплі вільгаці. Гэта не азначае няспраўнасць прыбора, проста вытрыце кроплі сухой тканінай.
7. Не дазваляйце маленькім дзецям выкарыстоўваць прыбор у якасці цацкі.
8. Прыбор можа выкарыстоўвацца ў кемпінзе. Не падвяргаўце прыбор уздзеянню прамых сонечных прамянёў і дажджу.
9. У пазбяганне паразы электрычным токам, не дапушчайце траплення вадкасці на паверхню прыбора падчас яго выкарыстання.

#### 7. ДОГЛЯД І ЧЫСТКА

- а) Перад чысткай прыбора адключыце яго ад крыніцы сілкавання.
- б) Для выдалення тлушчавых забруджванняў выкарыстоўвайце нейтральны мыйны сродак.

# БЕЛАРУСКІ

- в) Каб выдаліць малаважныя забруджванні, вытрыце іх чыстай вільготнай тканінай.
- г) Не прамывайце прыбор пад бруёй вады.
- д) Для выдалення забруджванняў на ўнутраных і вонкавых вентыляцыйных адтулінах выкарыстоўвайце пыласос, а затым пратрыце адтуліны вільготнай тканінай.
- е) Калі прыбор не выкарыстоўваецца на працягу доўгага часу, адключыце яго.

## 8. ПЕРАЛІК І ЛІКВІДАЦЫЯ НЯСПРАЎНАСЦЯЎ

Перш чым адпраўляць прыбор у рамонт, праверце чыннікі няспраўнасці:

Чыннікі	Магчымыя чыннікі і спосабы ліквідацыі
Халадзільнік не функцыянуе і вентылятар не круціцца	<ol style="list-style-type: none"><li>1. Праверце, ці падлучана сілкаванне.</li><li>2. Магчыма, згарэў засцерагальнік у ланцугу гнязда прыпальвальніка.</li><li>3. Праверце, ці няма кароткага замыкання ў штэкеры і спраўнасць кантактаў.</li></ol>
Няспраўнасці пры астуджэнні	<ol style="list-style-type: none"><li>1. Праверце, ці не заблакаваны ўваходная і выходная вентыляцыйныя адтуліны староннімі прадметамі</li><li>2. Праверце, ці не стаіць прыбор заблізка да іншых прадметаў, з-за чаго могуць быць зачынены вентыляцыйныя адтуліны</li><li>3. Калі ў прыбора парушана функцыя астуджэння ці не працуе вентылятар, звярнецеся ў аўтарызаваны сэрвісны цэнтр для правядзення рамонту.</li><li>4. Калі прыбор зусім не астуджае, а вентылятар працуе спраўна, магчыма, няспраўны астуджальны элемент. Звярніцеся ў аўтарызаваны сэрвісны цэнтр для правядзення рамонту.</li></ol>

## 9. ТЭХНІЧНЫЯ ДАДЗЕННЯ


Напруга	DC 12 В
Спажываная магутнасць	35 Вт
Аб'ём	16 л
Максімальнае астуджэнне	12°C ніжэй тэмпературы навакольнага асяроддзя

*Вытворца пакідае за сабой права змяняць характарыстыкі прыбора без папярэдняга паведамлення.*

**Тэрмін службы прыбора - 5 гады.**

### Гарантыя

Падрабязнае апісанне умоў гарантыйнага абслугоўвання могуць быць атрыманы ў таго дылера, ў якога была набыта тэхніка. Пры звароце за гарантыйным абслугоўваннем абавязкова павінна быць прад'яўлена купчая альбо квітанцыя аб аплаце.

 Дадзены выраб адпавядае патрабаванням EMC, якія выказаны ў дырэктыве ЕС 89/336/ЕЕС, і палажэнням закона аб прытрымліванні напружання (73/23 ЕС)

## TERMoeLEKTRIK KO'CHMA SOVUTGICH

### FOYDALANISH QOIDALARI

«VITEK» firmasi mahsulotini sotib olganingiz uchun rahmat. Iltimos, ushbu foydalanish qoidalarini diqqat bilan o'qib chiqing va jihozni qo'llanmasida aytilgandek ishlatishga harakat qiling. Iltimos, ushbu qo'llanmani saqlab olib qo'ying.

### 1. O'ZIGA XOSLIGI

Ishlash prinsipi Pelte elementlari ishlatilgan termoelektrik texnologiyaga asoslangan sovutgich avtomashina haydovchilari va sportchilar olishi mumkin bo'lgan eng yaxshi vosita bo'ladi. Ochiq havoda ovqatlaniganingizda, shahar tashqarisiga chiqqaningizda, safar vaqtida va hatto yo'lda mashinalar tiqilib qolganda ham sovuq ichimlik ichib bahra olishingiz mumkin.

### 2. XUSUSIYATLARI

Sovutgichga muzlatilgan mahsulot yoki sovutilgan ichimlik solsangiz sovutish samarasi ko'proq bo'ladi, shunda ular anchagacha sovuq bo'lib turadi. Xona haroratidagi mahsulot va ichimlikni sovutish uchun 2-3 soat kerak. Bundan issiqroq mahsulot va ichimlikni sovutish uchun esa, albatta, ko'proq vaqt kerak bo'ladi.

### 3. ASOSIY QISMLARI

1. Sovutish panjarasi
2. Olib yurish uchun dastak
3. Avtomobildan quvvat olish shnuri

### 4. QO'SHIMCHA VOSITALARI

#### Doimiy tokka ulash shnuri

Mashinaning sigaret tutatgichiga (quvvati 12 V bo'lgan doimiy tokka) ulanadi.

### 5. JIHOZNI ISHLATISH

1. Tokka ulash shnuri shtepselini mashinadagi sigaret tutatgichiga (12 V) ulang, shunda jihoz ishlay boshlaydi.

2. Jihozni o'chirish uchun tokka ulash shnuri shtepselini sigaret tutatgichidan chiqarib oling.

### 6. DIQQAT

1. Sovutgich ishlayotganda unga havo kirayotgani va aylanayotganiga qarab turing
2. Ventilyator parragi berkilib qolmasligiga, u bilan boshqa buyumlar orasi kamida 10 sm bo'lishiga qarab turing.
3. Jihozni tozalash uchun kuchli kislotalar, benzin va organik erituvchilarni ishlatmang.
4. Jihozni qattiq urilishdan ehtiyot qiling. Aks holda jihoz buzilishi, qismlari sinishi yoki zanjir ichki elementlari uzilishi mumkin.
5. Jihozni o'zingiz tuzatishga harakat qilmang, vakolatli xizmat markaziga murojaat qiling.
6. Harorat baland yoki namlik ko'p joyda ishlagan jihoz ichida tomchi paydo bo'lishi mumkin. Buni jihoz buzilgan, deb tushunmaslik kerak, tomchini quruq mato bilan artib oling.
7. Kichik bolalar jixozni o'yinchoq qilib o'ynashlariga ruxsat bermang.
8. Jihozni dalaga chiqqanda ishlatish mumkin. Unga quyosh nuri to'g'ri tushmasligiga qarab turing.
9. Elektr toki urmasligi uchun ishlayotgan vaqtida jihoz ustiga suyuqlik tushirmang.

### 7. TOZALASH VA QARASH

- a) Tozalashdan oldin jihozni elektr manbaasidan uzib qo'ying.
- b) og' tekkan joylarini tozalash uchun mo'tadil yuvish vositalarini ishlatting.
- v) Bir oz kir bo'lgan joylarini toza nam mato bilan artib oling.
- g) Jihozni oqib turgan suvda yuvmang.
- d) Ichki va tashqi havo kirish joylaridagi kirni tozalash uchun odin changyutgich ishlatting, keyin havo kirish joylarini nam mato bilan artib oling.

e) Ko'p vaqt ishlatilmaganda jihozni elektrdan uzib qo'ying.

## 8. NOSOZLIKLAR VA ULARNI TUZATISH

Jihozni ta'mirlashga berishdan oldin nosozlik sababini tekshirib ko'ring:

Sabab	Nosozlikka sabab bo'lgan ehtimol va uni tuzatish usuli
Sovutgich ishlamayapti, ventilyator aylanmayapti	<ol style="list-style-type: none"> <li>1. Elektrga ulanganini tekshirib ko'ring.</li> <li>2. Sigaret tutatgich zanjiridagi saqlagich kuygan bo'lishi mumkin.</li> <li>3. SHtekerda qisqa tutashish yo'qligini va ulash joylari sozligini tekshirib ko'ring.</li> </ol>
YAxshi sovutmayapti	<ol style="list-style-type: none"> <li>1. Havo kirish va chiqish joylari boshqa jismlar bilan berkilib qolmaganini tekshirib ko'ring.</li> <li>2. Jihoz boshqa buyumlarga juda yaqin turmaganini va shuning uchun havo kirish va chiqish joylari yopilib qolmaganini tekshirib ko'ring.</li> <li>3. Agar jihozning sovutishi buzilgan yoki ventilyatori ishlamayotgan bo'lsa, ta'mirlatish uchun vakolati bor xizmat markaziga olib boring.</li> <li>4. Agar jihoz umuman sovutmayotgan, lekin ventilyatori ishlayotgan bo'lsa sovutish elementi buzilgan bo'lishi mumkin. SHunday bo'lganda ta'mirlatish uchun uni vakolati bor xizmat markaziga olib boring</li> </ol>

## 9. TEXNIK XUSUSIYATLARI

Elektr quvvati	DC 12 V
Ishlatadigan quvvati	35 W
Sig'imi	16 l
Maksimal sovutish harorati	Atrof haroratidan 12°C past

*Ишлаб чиқарувчи жиҳоз хусусиятларини олдиндан маълум қилмасдан ўзгартириш ҳуқуқини сақлаб қолади.*

**Buyumning xizmat qilishining muddati - 5 yil**

### Кафолат шартлари

Ушбу жиҳозга кафолат бериш масаласида худудий дилер ёки ушбу жиҳоз харид қилинган компанияга мурожаат қилинг. Касса чеки ёки харидни тасдиқловчи бошқа бир молиявий ҳужжат кафолат хизматини бериш шарти ҳисобланади.

**CE** Ушбу жиҳоз 89/336/ЯЕС Кўрсатмаси асосида белгиланган ва Қувват кучини белгилаш Қонунида (73/23 ЕЭС) айтилган ЯХС талабларига мувофиқ келади.

## **GB**

A production date of the item is indicated in the serial number on the technical data plate. A serial number is an eleven-unit number, with the first four figures indicating the production date. For example, serial number 0606xxxxxxx means that the item was manufactured in June (the sixth month) 2006.

## **DE**

Das Produktionsdatum ist in der Seriennummer auf dem Schild mit technischen Eigenschaften dargestellt. Die Seriennummer stellt eine elfstellige Zahl dar, die ersten vier Zahlen bedeuten dabei das Produktionsdatum. Zum Beispiel bedeutet die Seriennummer 0606xxxxxxx, dass die Ware im Juni (der sechste Monat) 2006 hergestellt wurde.

## **RUS**

Дата производства изделия указана в серийном номере на табличке с техническими данными. Серийный номер представляет собой одиннадцатизначное число, первые четыре цифры которого обозначают дату производства. Например, серийный номер 0606xxxxxxx означает, что изделие было произведено в июне (шестой месяц) 2006 года.

## **KZ**

Бұйымның шығарылған мерзімі техникалық деректері бар кестедегі сериялық нөмірде көрсетілген. Сериялық нөмір он бір саннан тұрады, оның бірінші төрт саны шығару мерзімін білдіреді. Мысалы, сериялық нөмір 0606xxxxxxx болса, бұл бұйым 2006 жылдың маусым айында (алтыншы ай) жасалғанын білдіреді.

## **RO/MD**

Data fabricării este indicată în numărul de serie pe tabelul cu datele tehnice. Numărul de serie reprezintă un număr din unsprezece cifre, primele patru cifre indicând data fabricării. De exemplu, dacă numărul de serie este 0606xxxxxxx, înseamnă că produsul dat a fost fabricat în iunie (luna a asea) 2006.

## **CZ**

Datum výroby spotřebiče je uveden v sériovém čísle na výrobním štítku s technickými údaji. Sériové číslo je jedenáctimístní číslo, z nichž první čtyři číslice znamenají datum výroby. Například sériové číslo 0606xxxxxxx znamená, že spotřebič byl vyroben v červnu (šestý měsíc) roku 2006.

## **UA**

Дата виробництва виробу вказана в серійному номері на табличці з технічними даними. Серійний номер представляє собою одинадцятизначне число, перші чотири цифри якого означають дату виробництва. Наприклад, серійний номер 0606xxxxxxx означає, що виріб був виготовлений в червні (шостий місяць) 2006 року.

## **BEL**

Дата вытворчасці вырабу паказана ў серыйным нумары на таблічце з тэхнічнымі дадзенымі. Серыйны нумар прадстаўляе сабою адзінаццацатае чысло, першыя чатыры лічбы якога абазначаюць дату вытворчасці. Напрыклад, серыйны нумар 0606xxxxxxx азначае, што выраб быў зроблен ў чэрвені (шосты месяц) 2006 года.

## **UZ**

Жиҳоз ишлаб чиқарилган муддат техник хусусиятлар кўрсатилган лавҳачадаги серия рақамида кўрсатилган. Серия рақами ўн битта сондан иборат бўлиб уларнинг биринчи тўрттаси ишлаб чиқарилган вақтни ифода этади. Мисол учун 0606xxxxxxx серия рақами жиҳоз 2006 йилнинг июн ойида (олтинчи ойда) ишлаб чиқарилганлигини билдиради.







© ООО ГОЛДЕР-ЭЛЕКТРОНИКС, 2010  
© GOLDER-ELECTRONICS LLC, 2010