

# COOLFORT

## THERMOELECTRIC COOLER

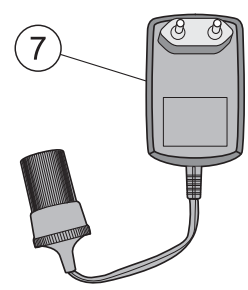
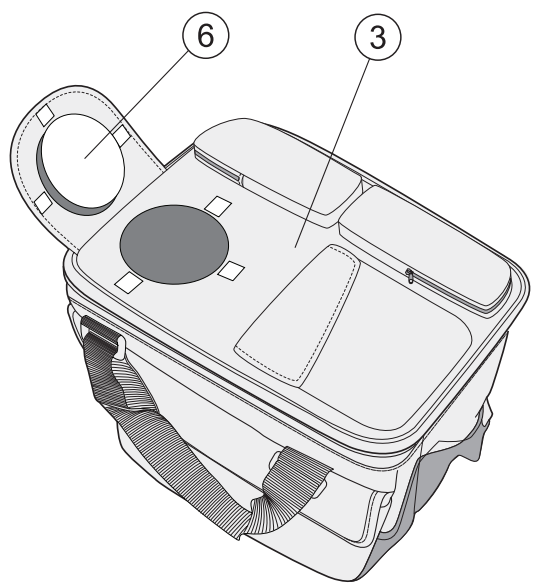
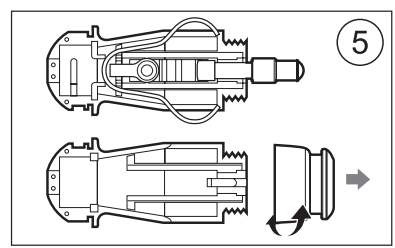
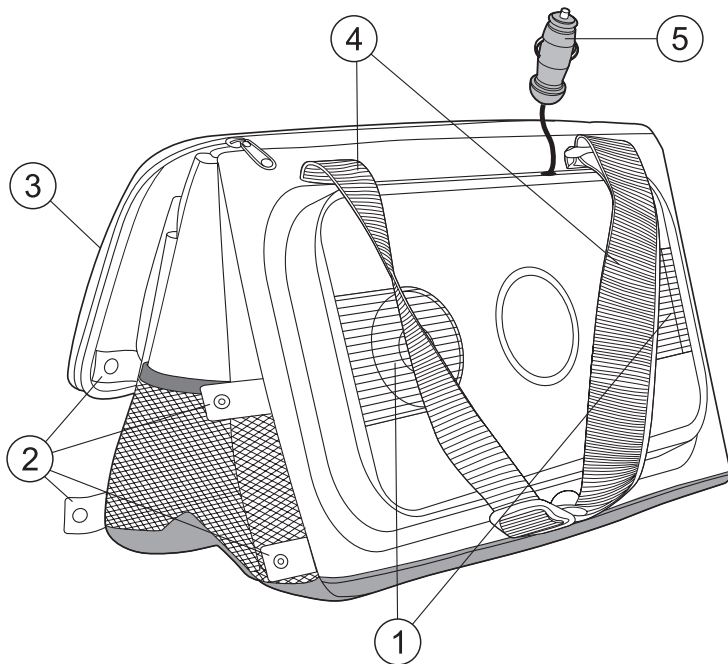
CF-1221 B



<b>GB</b>	<i>MANUAL INSTRUCTION</i>	4
<b>DE</b>	<i>DIE BETRIEBSANWEISUNG</i>	6
<b>RUS</b>	<i>ИНСТРУКЦИЯ ПО ЭКСПЛУАТАЦИИ</i>	8
<b>KZ</b>	<i>ПАЙДАЛАНУШЫҒА НҰҚАУ</i>	10
<b>BG</b>	<i>ИНСТРУКЦИЯ ЗА ЕКСПЛОАТАЦИЯ</i>	12
<b>HU</b>	<i>HASZNÁLATI ÚTMUTATÓ</i>	14
<b>SCG</b>	<i>UPUSTVO ZA UPOTREBU</i>	16
<b>PL</b>	<i>INSTRUKCJA OBSŁUGI</i>	18
<b>CZ</b>	<i>NÁVOD K POUŽITÍ</i>	20
<b>UA</b>	<i>ІНСТРУКЦІЯ З ЕКСПЛУАТАЦІЇ</i>	22
<b>BEL</b>	<i>ІНСТРУКЦЫЯ ПА ЭКСПЛУАТАЦЫІ</i>	24
<b>AR</b>	<i>تعليمات الاستخدام</i>	26

[www.coolfort-product.com](http://www.coolfort-product.com)





# ENGLISH

## THERMO-ELECTRIC REFRIGERATOR BAG CF-1221

### MANUAL INSTRUCTIONS

Thank you for buying the production of the Coolfort company. Please read this instruction attentively and use the appliance according to this instruction. Please keep this instruction.

### IMPORTANT FEATURES

Refrigerator, the principle of which is based on using thermo-electric technologies using Peltier element, - the best choice for drivers and sportsmen. You will have opportunity to enjoy cool beverages during picnics, out-of-town trips, traveling or even when you are stuck in a traffic jam, and during cold seasons you will not do without temperature maintenance function. Universal power supply will guarantee its use in a car (DC 12 B) and from AC supply.

### SPECIFICATIONS

The most cooling effect can be reached if you put frozen products or cool beverages into the refrigerator, so they will remain cool for a long period of time. To cool products and beverages of indoor temperature 2 to 3 hours will be enough. To cool warmer products and beverages you will certainly need more time.

### DESCRIPTION

1. Cooling grids
2. Straps with buttons for keeping the bag folded
3. Bag lid
4. Carrying handles
5. Supply cord for using the appliance in a car
6. Hole lid for quick access to a refrigerator bag
7. Mains adapter

### ACCESSORIES

DC power cable is connected to lighter socket of a car (DC 12 V)  
Mains adapter for power-line supply 230 V

### TO USE

Insert the plug of the power cable into the lighter socket of a car (12 V) to turn on the appliance.  
To turn off the appliance remove the plug from the lighter socket.

#### Attention:

- *the plug of the supply cord for using the appliance in a car (5) is protected against short-circuit*
- *to change the safety fuse turn counterclockwise and remove the safety cap*
- *using Phillips screwdriver screw off the fastening screw*
- *open the halves of the bag case*
- *remove the safety fuse and insert the new one*
- *collect the plug*
- *put on the safety cap and turn it clockwise.*

#### For electric line supply:

- insert the plug of the supply cord (5) into the socket of the mains adapter (7), and the plug of the mains adapter into the electric outlet 220 V. To turn off the refrigerator put the plug of the mains adapter out of the outlet.

### ATTENTION:

During the work of the refrigerator good ventilation and air circulation is needed.

Do not let the impeller of the ventilator to be blocked and make sure the minimal space between the ventilator and other objects is not less than 10 cm.

Protect the appliance against hard hits – it can lead to its damage, breaking of its particulars or ruptures of inner network elements.

Do not repair the appliance yourself, address the authorized service center.

When using the appliance in high temperatures or humid atmosphere water drops will appear inside it. This does not mean that the appliance is defective, you should just wipe the appliance with dry cloth.

Do not let small children to use the appliance as a toy.

The appliance can be used in camping. Do not expose the appliance to direct sun and rain.

To avoid electrical shocks do not let moistures onto the surface of the appliance when it is being used.

## CARE AND CLEANING INSTRUCTIONS

- Before cleaning, unplug the appliance.
- To remove greasy impurities use neutral detergent.
- To remove minor impurities wipe them with wet cloth.
- Do not wash the appliance in water stream.
- To remove the impurities on the inner and outer apertures use a vacuum cleaner, then wipe the apertures with wet cloth.
- If the appliance is not used for a long period of time turn it off.

## INDEX AND REMOVAL OF DISREPAIRS

Before sending the appliance to service center check the causes of disrepair:

Disrepairs	Possible causes and ways of removal
The refrigerator does not operate and the ventilator does not revolve	<ol style="list-style-type: none"> <li>1. Check the power supply</li> <li>2. The safety device in the circuit of the lighter socket</li> <li>3. Check the plug for short-circuit and the intactness of the contacts</li> </ol>
Disrepairs during cooling	<ol style="list-style-type: none"> <li>1. Check if the ventilation in- and outlets are blocked by outside objects</li> <li>2. Check if the appliance is standing too close to other objects, which may cause the closing of ventilation apertures.</li> <li>3. If the cooling function of the appliance is affected or ventilation does not work properly, address authorized service center for repairs.</li> <li>4. If the appliance does not cool the products, but ventilation works properly, the cooling element may be out of order. Address authorized service center for repairs.</li> </ol>

## TECHNICAL CHARACTERISTICS

Voltage	DC 12 V/AC/External adapter 230 V
Power consumed	DC -37 W /AC – 20 W
Volume	21 l
Maximum cooling capacity	15 °C below atmospheric temperature

*Specifications subject to change without prior notice.*

## MINIMUM SERVICE LIFE - 5 YEARS

## GUARANTEE

Details regarding guarantee conditions can be obtained from the dealer from whom the appliance was purchased. The bill of sale or receipt must be produced when making any claim under the terms of this guarantee.



*This product conforms to the EMC-Requirements as laid down by the Council Directive 89/336/EEC and to the Low Voltage Regulation (73/23 EEC)*

# DEUTSCH

## THERMOELEKTRISCHE KÜHLTASCHE CF-1221

### BEDIENUNGSANLEITUNG

Wir danken Ihnen für den Kauf von Produkten der Firma Coolfort. Bitte lesen Sie diese Bedienungsanleitung aufmerksam und versuchen Sie diese bei der Gerätsanwendung immer einzuhalten.

Bitte bewahren Sie diese Bedienungsanleitung auf.

### BESONDERHEITEN

Der Kühlschrank, dessen Betriebsprinzip auf der Anwendung der thermoelektrischen Technologien mit Einbringung der Peltier-Elemente basiert, ist die beste Wahl für Fahrer und Sportler. Sie können gekühlte Getränke während der Picknicks, Ausflüge, Reisen oder sogar während eines unerwarteten Staus auf der Straße genießen und in kalten Jahreszeiten ist diese Funktion unersetzbar, um die Temperatur der Produkte zu bewahren. Die einzigartige Stromversorgung gewährleistet den Betrieb des Kühlschranks sowohl im Auto (DC 12 V) als auch vom Wechselstromnetz (AC 230 V).

### EIGENSCHAFTEN

Den größten Kühlungseffekt erzielen Sie, wenn Sie den Kühlschrank mit schon eingefrorenen Produkten und gekühlten Getränken füllen, dann bleiben Sie sehr lange Zeit kalt. Für die Kühlung Ihrer Produkte und Getränke, die Zimmertemperatur haben, benötigen Sie 2-3 Stunden. Für die Kühlung von wärmeren Produkten ist entsprechend mehr Zeit nötig.

### BESCHREIBUNG

1. Kühlungsgitter
2. Riemen mit Druckknöpfen zum Zusammenklappen für die Lagerung
3. Taschendeckel
4. Tragegriffe
5. Kable für Stromversorgung im Auto
6. Deckel der Öffnung für schnellen Zugriff in die Tasche
7. Netzadapter

### ZUBEHÖR

Stromversorgungskabel für Gleichstrom

Es wird an die Buchse des Zigarettenanzünders im Auto (Gleichstrom mit der Spannung 12 V)

Netzadapter für Stromversorgung vom Netz 220 V

### BEDIENUNG DES GERÄTS

Stecken Sie den Stecker des Speisungskabels in die Buchse des Zigarettenzünders (12 V) – das Gerät fängt an zu funktionieren.

Um das Gerät abzuschalten, ziehen Sie den Stecker aus der Buchse des Zigarettenzünders.

#### **Achtung:**

- **Der Stecker des Stromkabels im Auto (5) verfügt über den Schutz gegen den Kurzschluss.**
- **Um die Schmelzsicherung zu wechseln, drehen Sie diese gegen Uhrzeigerichtung und nehmen Sie die Schutzkappe ab.**
- **Mit Hilfe eines Kreuzschraubenziehers entfernen Sie die Halterungsschraube.**
- **Öffnen Sie die Gehäusehälften.**
- **Entnehmen und wechseln Sie die Schmelzsicherung aus.**
- **Montieren Sie den Stecker wieder zusammen.**
- **Setzen Sie die Schutzkappe auf und drehen Sie diese in Uhrzeigerichtung.**

Für die Stromversorgung vom Netz: Stecken Sie den Stecker des Netzkabels (5) in die Buchse des Netzadapters (7), und den Stecker des Netzadapters in die Steckdose 220 V ein. Um die Kühltasche abzuschalten, ziehen Sie den Stecker des Netzadapters aus der Steckdose heraus.

#### **ACHTUNG!**

- Während des Betriebs der Kühltasche sind gute Ventilierung und Luftumlauf erforderlich.
- Lassen Sie keine Blockierung der Ventilatorblätter und gewähren Sie einen Abstand nicht weniger als 10 cm zwischen dem Ventilator und anderen Gegenständen.
- Schützen Sie das Gerät von starken Schlägen. Das kann zur Beschädigung des Geräts, Bruch der Details oder Abriss von Innenelementen der Kette führen.

- Versuchen Sie nicht, das Gerät selbständig zu reparieren. Wenden Sie sich an ein autorisiertes Servicezentrum.
- Bei Gerätbetrieb unter hohen Temperaturen oder bei hoher Feuchtigkeit, können im Inneren des Geräts Feuchtigkeitstropfen erscheinen. Das bedeutet nicht, dass das Gerät nicht intakt ist. Wischen Sie die Tropfen mit einem Stofftuch ab.
- Lassen Sie kleine Kinder nicht das Gerät als Spielzeug zu benutzen.
- Das Gerät kann im Camping benutzt werden. Setzen Sie das Gerät nicht der Auswirkung direkter Sonnenstrahlen und des Regens.
- Um Stromschlagrisiko zu vermeiden lassen Sie keine Flüssigkeiten auf die Gerättoberfläche während des Betriebs geraten.

## PFLEGE UND REINIGUNG

- Vor der Reinigung des Geräts schalten Sie es von der Speisungsquelle ab.
- Um fette Verschmutzungen zu beseitigen benutzen Sie ein neutrales Spülmittel.
- Um geringe Verschmutzungen zu beseitigen, wischen Sie diese mit einem sauberen feuchten Stofftuch ab.
- Waschen Sie das Gerät nicht unter einem Wasserstrahl.
- Um Verschmutzungen vom äußeren und inneren Ventilatorgitter zu beseitigen, benutzen Sie einen Staubsauger und wischen Sie danach die Gitter mit einem sauberen feuchten Stofftuch.
- Falls das Gerät wahren längerer Zeit nicht benutzt wird, schalten Sie es ab.

## LISTE DER FEHLER UND ZU IHRER BEHEBUNG

Bevor Sie das Gerät reparieren lassen, überprüfen Sie mögliche Gründe der Störungen:

Fehler	Mögliche Gründe und Beseitigungsmöglichkeiten
Der Kühlschrank funktioniert nicht und der Ventilator geht nicht	<ol style="list-style-type: none"> <li>1. Prüfen Sie, ob Stromversorgung und das Gerät angeschaltet sind.</li> <li>2. Vielleicht ist die Sicherung in der Kette des Zigarettenzünders im Auto durchgebrannt.</li> <li>3. Überprüfen Sie, ob kein Kurzschluss im Stecker oder intakte Kontakte festzustellen sind</li> </ol>
Fehler bei der Kühlung oder Erwärmung	<ol style="list-style-type: none"> <li>1. Überprüfen Sie, ob Ventilierungsöffnungen durch fremde Gegenstände nicht blockiert sind.</li> <li>2. Prüfen Sie, ob das Gerät nicht zu nah an andere Gegenstände steht, wodurch seine Ventilierungsöffnungen verschlossen werden können.</li> <li>3. Falls das Gerät eine fehlerhafte Kühlungsfunktion nachweist oder sein Ventilator nicht funktioniert, wenden Sie sich an ein autorisiertes Servicezentrum, um das Gerät reparieren zu lassen.</li> <li>4. Falls das Gerät überhaupt nicht kühlt und der Ventilator intakt ist, kann es sein, dass sein Kühlungselement beschädigt ist. Wenden Sie sich an ein autorisiertes Servicezentrum, um das Gerät reparieren zu lassen.</li> </ol>

## TECHNISCHE EIGENSCHAFTEN

Stromspannung	DC 12V / AC / Außenadapter 230 V
Gespeiste Leistung	DC -37 W / AC -20 W
Umfang	21 l
Maximale Kühlung	15°C tiefer als Außentemperatur

Der Hersteller behält sich das Recht vor die Charakteristiken des Gerätes ohne Vorbescheid zu ändern.

**Die Lebensdauer des Gerätes beträgt nicht weniger, als 5 Jahre**

### Gewährleistung

Ausführliche Bedingungen der Gewährleistung kann man beim Dealer, der diese Geräte verkauft hat, bekommen. Bei beliebiger Anspruchserhebung soll man während der Laufzeit der vorliegenden Gewährleistung den Check oder die Quittung über den Ankauf vorzulegen.



Das vorliegende Produkt entspricht den Forderungen der elektromagnetischen Verträglichkeit, die in 89/336/EWG -Richtlinie des Rates und den Vorschriften 73/23/EWG über die Niederspannungsgeräte vorgesehen sind.

# РУССКИЙ

## ТЕРМОЭЛЕКТРИЧЕСКАЯ СУМКА-ХОЛОДИЛЬНИК CF-1221

### ИНСТРУКЦИЯ ПО ЭКСПЛУАТАЦИИ

Благодарим вас за покупку продукции фирмы Coolfort. Пожалуйста, внимательно прочитайте данную инструкцию по эксплуатации и используйте прибор в соответствии с ней. Пожалуйста, сохраните эту инструкцию.

### ОСОБЕННОСТИ

Холодильник, принцип действия которого основан на применении термоэлектрической технологии с использованием элементов Пельтье, - лучший выбор для водителей и спортсменов. Вы сможете наслаждаться охлажденными напитками во время пикников, загородных поездок, путешествий или даже во время образовавшейся на дороге автомобильной пробки, а в холодное время года будет незаменима функция сохранения температуры продуктов. Универсальное питание обеспечит работу холодильника в автомобиле (DC 12 В) и от сети переменного тока (AC 230 В).

### ХАРАКТЕРИСТИКИ

Наибольший эффект охлаждения достигается, если вы наполните холодильник уже замороженными продуктами или охлажденными напитками, тогда они останутся холодными продолжительное время. Для охлаждения продуктов и напитков комнатной температуры необходимо 2-3 часа. Для охлаждения более теплых продуктов и напитков, конечно, потребуется больше времени.

### ОПИСАНИЕ

1. Решетки охлаждения
2. Ремешки с кнопками для хранения в сложенном положении
3. Крышка сумки
4. Ручки для переноски
5. Шнур для питания в автомобиле
6. Крышка отверстия быстрого доступа в сумку холодильник
7. Сетевой адаптер

### АКСЕССУАРЫ

Шнур питания от постоянного тока

Подключается к гнезду прикуривателя машины (постоянный ток напряжением 12 В)

Сетевой адаптер для питания от сети 220 В

### ЭКСПЛУАТАЦИЯ ПРИБОРА

Вставьте штепсель шнура питания в гнездо прикуривателя машины (12 В) - и прибор начнет работать.

Чтобы выключить прибор, отключите штепсель шнура питания от гнезда прикуривателя.

#### **Внимание:**

- **штекер шнура питания в автомобиле (5) имеет защиту от короткого замыкания**
- **для замены плавкого предохранителя поверните против часовой стрелки и снимите защитный колпачок**
- **при помощи крестовой отвертки отверните крепежный шуруп**
- **раскройте половинки корпуса**
- **выньте и замените плавкий предохранитель**
- **соберите штекер**
- **оденьте защитный колпачок и поверните его по часовой стрелке.**

Для питания от электрической сети: - вставьте штекер шнура питания (5) в гнездо сетевого адаптера (7), а вилку сетевого адаптера в розетку 220 В. Для отключения холодильника выньте вилку сетевого адаптера из розетки.

### ВНИМАНИЕ!

- Во время работы холодильника необходимы хорошая вентиляция и циркуляция воздуха.
- Не допускайте блокирование крыльчатки вентилятора и обеспечьте расстояние не менее 10 см между ним и другими предметами.



- Оберегайте прибор от сильных ударов - это может привести к его повреждению, поломке деталей или обрыву внутренних элементов цепи.
- Не пытайтесь самостоятельно ремонтировать прибор, обратитесь в авторизованный сервисный центр.
- При использовании прибора в условиях высокой температуры или влажности внутри прибора появляются капли влаги. Это не означает неисправность прибора, просто вытрите капли сухой тканью.
- Не разрешайте маленьким детям использовать прибор в качестве игрушки.
- Прибор может использоваться в кемпинге. Не подвергайте прибор воздействию прямых солнечных лучей и дождя.
- Во избежание поражения электрическим током не допускайте попадания жидкости на поверхность прибора во время его использования.

## УХОД И ЧИСТКА

- а) Перед чисткой прибора отключите его от источника питания.
- б) Для удаления жирных загрязнений используйте нейтральное моющее средство.
- в) Чтобы удалить незначительные загрязнения, вытрите их чистой влажной тканью.
- г) Не промывайте прибор под струей воды.
- д) Для удаления загрязнений на внутренних и внешних вентиляционных отверстиях используйте пылесос, а затем протрите отверстия влажной тканью.
- е) Если прибор не используется в течение долгого времени, отключите его.

## ПЕРЕЧЕНЬ И УСТРАНЕНИЕ НЕИСПРАВНОСТЕЙ

Прежде чем отправлять прибор на ремонт, проверьте причины неисправности:

Неисправности	Возможные причины и способы устранения
Холодильник не функционирует и вентилятор не вращается	<ol style="list-style-type: none"> <li>1. Проверьте, подключено ли питание.</li> <li>2. Возможно, сгорел предохранитель в цепи гнезда прикуривателя.</li> <li>3. Проверьте, нет ли короткого замыкания в штекере и исправность контактов.</li> </ol>
Неисправности при охлаждении	<ol style="list-style-type: none"> <li>1. Проверьте, не заблокированы ли входное и выходное вентиляционные отверстия посторонними предметами.</li> <li>2. Проверьте, не стоит ли прибор слишком близко к другим предметам, из-за чего могут быть закрыты вентиляционные отверстия.</li> <li>3. Если у прибора нарушена функция охлаждения или не работает вентилятор, обратитесь в авторизованный сервисный центр для проведения ремонта.</li> <li>4. Если прибор совсем не охлаждает, а вентилятор работает исправно, возможно, неисправен охлаждающий элемент. Обратитесь в авторизованный сервисный центр для проведения ремонта.</li> </ol>

## ТЕХНИЧЕСКИЕ ДАННЫЕ

Напряжение питания	DC 12В / AC / Внешний адаптер 230 В
Потребляемая мощность	DC -37 Вт / AC -20 Вт
Объем	21 л
Максимальное охлаждение	15°C ниже температуры окружающей среды

Производитель оставляет за собой право изменять характеристики прибора без предварительного уведомления.

### Срок службы прибора не менее 5-ти лет



Данное изделие соответствует всем требуемым европейским и российским стандартам безопасности и гигиены.

Производитель: Кулфорт Продакшн Инк., 180 Дадлей Эйв., Маркхам, Онтарио, Канада, Л 3 Т 4Х2

# ҚАЗАҚ

## ТЕРМОЭЛЕКТРЛІ ТОҢАЗЫТҚЫШ-СӨМКЕ CF-1221

### ПАЙДАЛАНУ ЖӨНІНДЕГІ НҰСҚАУЛЫҚ

Coolfort фирмасының өнімін сатып алғаныңызға алғысымызды білдіреміз. Пайдалану жөніндегі нұсқаулықпен мұқият танысып шығыңыз және тоңазытқышты нұсқаулыққа сәйкес пайдалануға тырысыңыз. Осы нұсқаулықты сақтап қойыңыз.

### ЕРЕКШЕЛІКТЕР

Пельтье элементтерін пайдалану арқылы термоэлектрлі технологияны қолдануға негізделген тоңазытқыш – жүргізушілер мен спортшылар үшін ең жақсы таңдау. Сіз сәуірде, қала сыртына шығу, саяхат кезінде, сонымен қатар жолда туындаған автомобиль тығындары кезінде салқындатылған сусындарды ішіп, рахаттана аласыз, ал қысқы мезгілде өнімдердің температурасын сақтау функциясы сіздің көңіліңізден шығады. Бірегей қорек тоңазытқыштың автомобильдегі тұрақты ток желісінен (DC 12 В) жұмыс істеуін және айналымы ток желісінен (AC 230 В) жұмыс істеуін қамтамасыз етеді.

### СИПАТТАМАСЫ

Тоңазытқышқа мұздатылған өнімдерді немесе салқындатылған сусындарды салған дұрыс, сонда олар ұзақ уақыт бойы суық күйде сақталады. Бөлме температурасындағы өнімдерді және сусындарды суыту үшін 2-3 сағат қажет болады. Қатты жылы өнімдерді және сусындарды суыту үшін біршама уақыт қажет болады.

### СИПАТТАМАСЫ

1. Суыту торлары
2. Жиналған қалыпта сақтау үшін батырмалары бар белдікшелер
3. Қақпақтың сөмкесі
4. Тасымалдауға арналған сап
5. Автомобильде қосуға арналған қорек сымы
6. Сөмке-тоңазытқыштың қақпағы (алуға жеңіл болу үшін арнайы тесікпен)
7. Желілік адаптер

### АКСССУАРЛАР

Тұрақты ток көзінің қорек сымы  
Машинадағы темекі тұтандырғыштың ұяшығына қосылады (кернеуі 12 В болатын тұрақты ток көзі).  
220 В желіге қосылатын желілік адаптер

### ТОҢАЗЫТҚЫШТЫ ПАЙДАЛАНУ

Қорек сымының штепселін машинаның темекі тұтандырғышының ұяшығына (12 В) салыңыз – аспап жұмыс істей бастайды.

Аспапты өшіру үшін қорек сымының штепселін темекі тұтандырғыштың ұяшығынан шығарыңыз.

#### Назар аударыңыз:

- *автомобильдегі қорек сымының штекері (5) қысқа тұйықталудан қорғалған.*
- *балқымалы сақтандырғышты айырбастау үшін қорғау қақпағын сағат тіліне қарсы бағытта бұрап, шешіңіз*
- *айқыш бұранданың көмегімен бұрандалы шегені бұрап шешіңіз*
- *корпустың жарты бөліктерін ашыңыз*
- *балқымалы сақтандырғышты шығарыңыз және айырбастаңыз*
- *штекерді жинаңыз*
- *қорғау қақпағын кигізіңіз және оны сағат тілі бағытында айналдырыңыз.*

Электр желісіне қосу үшін: - қорек сымының штекерін (5) желілік адаптердің ұяшығына (7) салыңыз, ал желілік адаптердің ашасын розеткаға 220 В салыңыз. Тоңазытқышты өшіру үшін желілік адаптердің ашасын розеткадан шығарыңыз.

#### НАЗАР АУДАРЫҢЫЗ!

- Аспап қалыпты жұмыс істеу үшін жақсы желдету және ауа айналымы болуы қажет.
- Желдеткіш торының бітелуіне жол бермеңіз. Желдеткіш торы және басқа заттар арасындағы аралық кем дегенде 10 см болуы қажет.
- Аспапты қатты соққылардан сақтаңыз. Қатты соққы аспаптың зақымдануына, бөлшектердің сынуына және ішкі элементтер тізбектерінің үзілуіне алып келуі мүмкін.

- Аспапты өз бетіңізше жөндеуге тырыспаңыз, жөндеу орталығына апарыңыз.
- Аспапты жоғары температура және ылғалдылық жағдайында пайдалану кезінде аспаптың ішінде тамшылар пайда болады. Бұл аспаптың бұзылғанын білдірмейді, тек тамшыларды құрғақ шүберекпен сүртіп алыңыз.
- Кішкентай балаларға аспапты ойыншық ретінде ойнауға рұқсат бермеңіз.
- Аспап кемпингте пайдаланылуы мүмкін. Аспапты тікелей күн сәулелерінің және жаңбырдың әсеріне ұшыратпаңыз.
- Электр тоғына түсу қатеріне жол бермеу үшін аспапты пайдалану кезінде оның бетіне сұйықтықтың төгілуіне жол бермеңіз.

## КҮТІМ ЖӘНЕ ТАЗАЛАУ

- Аспапты тазалаудың алдында оны қорек көзінен өшіріңіз.
- Майлы дақтарды кетіру үшін бейтарап жуу құралын пайдаланыңыз.
- Аз-маз кірленуді кетіру үшін, оны таза құрғақ шүберекпен сүртіп алыңыз.
- Аспапты ағынды судың астында жумаңыз.
- Сыртқы желдету торларындағы шаңды шаңсорғышпен сорып алыңыз, ал содан кейін торларды ылғал шүберекпен сүртіп алыңыз.
- Егер аспап ұзақ уақыт бойы пайдаланылмайтын болса, оны өшіріп тастаңыз.

## АҚАУЛЫҚТАР ТІЗБЕСІ ЖӘНЕ ОЛАРДЫ ЖОО

Аспапты жөндеуге өткізудің алдында, ақаулықтың себебін анықтап алыңыз.

Ақаулықтар	Ықтимал себептер және оларды жою жолдары
Тоңазытқыш жұмыс істемейді және желдеткіш айналмайды.	<ol style="list-style-type: none"> <li>1. Аспаптың қорек көзіне жалғанғанын тексеріңіз.</li> <li>2. Автомобильдің темекі тұтандырғыш ұяшығындағы сақтандырғыш күйіп кетуі мүмкін.</li> <li>3. Штекерде қысқа тұйықталудың бар-жоғын және байланыстардың дұрыстығын тексеріңіз.</li> </ol>
Суыту кезіндегі ақаулық.	<ol style="list-style-type: none"> <li>1. Шығатын және кіретін желдету саңылаулары бетен заттармен бітеліп қалмауын тексеріңіз.</li> <li>2. Аспаптың басқа заттарға тым жақын тұрмауын тексеріңіз. Тым жақын тұрса, желдету саңылаулары бітеліп қалуы мүмкін.</li> <li>3. Егер аспапта суыту функциясы бұзылса немесе желдеткіш жұмыс істемесе, онда оны жөндеу үшін рұқсат етілген орталыққа хабарласыңыз.</li> <li>4. Егер аспап тіпті суытпаса, ал желдеткіш жұмыс істеп тұрса, онда суыту элементі бұзылуы мүмкін. Жөндеу үшін рұқсат етілген сервис орталығына хабарласыңыз.</li> </ol>

## ТЕХНИКАЛЫҚ ДЕРЕКТЕР

Қорек көрнеуі	DC 12В / AC /Сыртқы адаптер 230В
Тұтынылатын қуат	DC -37 Вт / AC -20 Вт
Көлемі	21 л
Максималды суыту	Қоршаған орта температурасынан 15°С төмен

Өндіруші алдын ала хабарламастан аспаптың сипаттамаларын өзгертуге құқылы.

**Аспаптың қызмет мерзімі 5 жылдан кем емес**

## Гарантиялық міндеттілігі

Гарантиялық жағдайдағы қаралып жатқан бөлшектер дилерден тек сатып алынған адамға ғана беріледі. Осы гарантиялық міндеттілігіндегі шағымдалған жағдайда төлеген чек немесе квитанциясын көрсетуі қажет.



Бұл тауар EMC – жағдайларға сәйкес келеді негізгі Міндеттемелер 89/336/EEC Дерективаның ережелеріне енгізілген Төменгі Ережелердің Реттелуі (73/23 EEC)

# БЪЛГАРСКИ

## ТЕРМОЕЛЕКТРИЧЕСКА ЧАНТА-ХЛАДИЛНИК CF-1221

### ИНСТРУКЦИЯ ЗА ЕКСПЛОАТАЦИЯ

Благодарим ви за покупката на продукцията на фирмата Coolfort. Моля, внимателно прочетете дадената инструкция за експлоатация и използвайте прибора в съответствие с нея. Моля, запазете тази инструкция.

### ОСОБЕНОСТИ

Хладилникът, принципът на действие на който се базира на използването на термоелектрическата технология с използване на елементите Пелтие, е най-добрият избор за водачи и спортисти. Вие ще можете да се насладите на охладените напитки по време на пикник, излет извън града, пътешествия или дори по време на образуване се на пътя автомобилно задръстване, а при студено време на годината функцията за запазване на температурата на продуктите ще бъде незаменима. Универсалното запазване ще осигури работата на хладилника в автомобил (DC 12 V) и от мрежата за променлив ток (AC 230 V).

### ХАРАКТЕРИСТИКИ

Максималният ефект на охлаждане се постига, когато напълните хладилника с вече замразени продукти или охладени напитки, в този случай те ще останат студени продължително време. За охлаждане на продуктите и напитките със стайна температура са необходими 2-3 часа. За охлаждане на по-топли продукти и напитки, разбира се, ще е необходимо по-продължително време.

### ОПИСАНИЕ

1. Решетки за охлаждане
2. Ремъци с бутони за съхраняване в сгънато положение
3. Капак на чантата
4. Дръжки за пренасяне
5. Кабел за захранване в автомобил
6. Капак на отвора за бърз достъп в чантата-хладилник
7. Адаптер за мрежата

### АКСЕСОАРИ

Кабел за захранване с постоянен ток

Включва се в гнездото на електрозапалката на автомобил (постоянен ток с напрежение 12 V)

Адаптер за мрежата за захранване от мрежата 220 V

### ЕКСПЛОАТАЦИЯ НА ПРИБОРА

Вкарайте щепсела на захранващия кабел в гнездото на запалката на автомобила (12 V) - и приборът ще започне да работи.

За да включите прибора, изключете щепсела на захранващия кабел от гнездото на запалката.

### Внимание:

- щепселът на кабела за захранване в автомобил (5) има защита против късо съединение
- за сменяне на стопяемия предпазител завъртете против часовниковата стрелка и махнете защитното капаче
- с помощта на кръстовидната отвертка отвийте укрепителния винт
- разтворете половинките на корпуса
- извадете и сменете електрическия предпазител
- сглобете щепсела
- поставете защитното капаче и го завъртете по посока на часовниковата стрелка.

За захранване от електромрежата: - вкарайте щепсела на кабела за захранване (5) в гнездото на адаптера за мрежата (7), а щепсела на адаптера за мрежата в контакта 220 V. За изключване на хладилника извадете щепсела на адаптера за мрежата от контакта.

### ВНИМАНИЕ!

- По време на работа на хладилника е необходима добра вентилация и циркулация на въздуха.
- Не допускате блокирането на перките на вентилатора и осигурете разстояние, не по-малко от 10 см между вентилатора и другите предмети.
- Пазете прибора от силни удари - това може да предизвика повреждането му, счупване на детайлите или скъсване на вътрешните елементи на веригата.

- Не се опитвайте самостоятелно да ремонтирате прибора, обърнете се в упълномощения сервизен център.
- При използване на прибора в условия на висока температура или влажност в прибора ще се появят капки влага. Това не означава, че приборът работи неправилно, просто изтрийте капките със сух плат.
- Не позволявайте на малки деца да използват прибора като играчка.
- Приборът може да се използва в къмпинг. Не подлагайте прибора на въздействието на преки слънчеви лъчи и дъжд.
- За да избегнете електрошок, не допускайте попадане на течности на повърхността на прибора по време на използването му.

## ПОДДЪРЖАНЕ И ПОЧИСТВАНЕ

- а) Преди почистване на прибора изключете го от източника на захранването.
- б) За премахване на замърсявания с мазнина използвайте неутрално миешо средство.
- в) За да отстраните незначителни замърсявания, изтрийте ги с чист влажен плат.
- г) Не измивайте прибора под водна струя.
- д) За отстраняване на замърсявания на вътрешните и външните вентилационни отвори използвайте прахосмукачка, а след това изтрийте отворите с влажен плат.
- е) Ако приборът не се използва в продължение на дълго време изключете го.

## НЕИЗПРАВНОСТИ И ОТСТРАНЯВАНЕТО ИМ

Преди да дадете прибора за ремонт, проверете причината на неизправностите:

Неизправности	Възможни причини и начини за отстраняването им
Хладилникът не функционира и вентилаторът не се върти	<ol style="list-style-type: none"> <li>1. Проверете, дали захранването е включено.</li> <li>2. Вероятно е изгорял предпазителът във веригата на гнездото на запалката.</li> <li>3. Проверете, дали няма късо съединение в щепсела, и неизправността на контактите.</li> </ol>
Неизправности при охлаждане	<ol style="list-style-type: none"> <li>1. Проверете, дали входните или изходните вентилационни отвори са блокирани със странични предмети.</li> <li>2. Проверете, дали приборът не се намира прекалено близо до други предмети, заради което вентилационните отвори могат да бъдат затворени.</li> <li>3. Ако в прибора е повредена функцията за охлаждане или не работи вентилаторът, обърнете се в упълномощения сервизен център за ремонт.</li> <li>4. Ако приборът изобщо не охлажда, а вентилаторът работи правилно, вероятно охлаждащият елемент е в неизправност. Обърнете се в упълномощения сервизен център за ремонт.</li> </ol>

## ТЕХНИЧЕСКИ ДАННИ

Напрежение на захранването	DC 12В / AC /Външен адаптер 230В
Консумирана мощност	DC -37 Вата / AC -20 Вата
Обем	21 л
Максимално охлаждане	15°C под температурното ниво на околната среда

Производителят си запазва правото да променя характеристиките на прибора без предварително уведомяване.

**Срок на използване на прибора - над 5 години**

## Гаранция

Подробни условия на гаранцията могат да бъдат получени от дилера, който е продал тази апаратура. При всяка рекламация по време на срока на действие на тази гаранция е необходимо да се представи чека или квитанцията за купуване.



Това изделие съответства на изискванията за електромагнитна съвместимост на директива 89/336/ЕЕС на Съвета на Европа и на нареждането 73/23 ЕЕС за апаратурата с ниско напрежение.

# MAGYAR

## HŐELEKTROMOS MOBIL HŰTŐSZEKRENY CF-1221

### Használati utasítás

Köszönjük Önnek a Coolfort termék vásárlását. Tessék, figyelmesen olvassa el ezeket az utasításokat és igyekezzon használni a készüléket ennek megfelelően. Őrizze meg ezeket az utasításokat.

### Sajátosságai

Ez a hűtőszekrény, amelynek a működése a hővillamos technológia és Peltje elemek alkalmazásán meg van alapítva, a sportolók és sofőrök számára a legjobb készüléke. Élvezheti a lehűtött italt a piknik, a hétvégi utazások, az utazások és az úton alakult dugó idején, és a hideg időben az ennivaló hőmérsékletének az őrzése funkciója nélkülözhetetlen lesz. Az univerzális táplálkozás garantálja a hűtőszekrény működését az autóban (DC 12 V) és a váltóáramos hálózatban (AC 230 V).

### Jellemzései

A lehűtés legjobb hatását elérheti, ha már fagyasztott ennivalóval és lehűtött itallal tölti meg a hűtőszekrényt, akkor azok hosszú ideig hidegen maradnak. Az szobahőmérsékletig való italok és ennivaló lehűtéséhez 2-3 órára van szüksége. A melegebb italok és ennivalónak több idejére van szüksége.

### Leírása

1. A lehűtő ventilátor rácsai
2. Összerakott állásban való tároláshoz szolgáló gombokkal ellátott szij
3. A táska fedele
4. Átészállásra szolgáló karok
5. Autóban használható tápkábel
6. A hűtőszekrénybe való gyors bejáráshoz használható rés fedele
7. Hálózati adapter

### KIEGÉSZÍTŐK

#### A egyenáramhoz való tápkábel

Az autókonnektorhoz kapcsolható (12 V egyenáram)  
Hálózati adapter a 220 voltos hálózathoz

#### A KÉSZÜLÉK ÜZEMELÉSE

Tegye be a tápkábel dugót az autókonnektorba (12 V), és a készülék működni kezd.  
A készülék kikapcsolásához húzza ki a dugót az autókonnektorból.

#### Figyelem:

- **az autóban használható tápkábel dugója rövidzárlattól mag van védve**
- **olvasztható biztosíték csereléséhez az óramutató ellenkező irányban csavarja és vegye le a védőkupakot**
- **keresztcsavarhúzó segítségével csavarja ki a dúcoló facsavar**
- **nyissa ki a ház részeit**
- **vegye ki és cserélje az olvasztható biztosítékot**
- **szedje össze a dugót**
- **húzza le a védőkupakot és csavarja az óramutató egeyző irányban**

A hálózati táplálkozáshoz: - tegye be a tápkábel dugóját (5) a hálózati adapter csaplyukába (7), és a hálózati adapter dugóját a 220 voltos konnektorba. A hűtőszekrény kikapcsolásához húzza ki a hálózati adapter dugóját a konnektorból.

#### FIGYELEM!

- A normális működés érdekében szükség van a jó szellőztetésre.
- Ne hagyja a ventilátor rácsának a blokkolását, és tegye a 10 centiméteres távolságát a hűtőszekrény hátulsó fala és más tárgyak között.
- Vigyázza az erős ütéstől, mivel ez hozhat a készülék rongálódásához, a részei sérüléséhez vagy a belső áramkör szakadásához.

- Tilos önállóan javítani a készüléket, forduljon a szervizhez.
- A készülékben levő magas hőmérséklet és nedvesség miatt a működése alatt cseppek alakulhatnak. Ez nem jelenti a készülék rongálódását, száraz ronggyal törölje meg a cseppeket.
- Ne hagyja, hogy a gyerekek játékként használják a készüléket.
- A kemping idején használható. Ne tegye ki a készüléket az egyenes napsugárzásnak és az esőnek.
- Az áramütés elkerülése végett kerülje el a készülékre való víz jutását a működése közben.

## KARBANTARTÁS ÉS TISZTÍTÁS

- A tisztítás előtt kapcsolja ki a tápforrástól.
- A zsíros szennyeződés eltávolítása érdekében használja a semleges mosószert.
- A kis szennyeződés eltávolítása érdekében törölje meg a tiszta nedves ronggyal.
- Folyó vízzel ne mossa át a készüléket.
- A külső és belső szellőzőrácsra levő szennyeződések eltávolítása érdekében használja a porszívót, azután nedves ronggyal törölje meg a rácokat.
- Ha a készüléket nem használja hosszú ideig, kapcsolja ki.

## MEGHIBÁSODÁSOK ÉS EZEKNEK KIKÜSZÖBÖLÉSE

Mielőtt javításra küldje a készüléket, vizsgálja meg a meghibásodások okait:

Meghibásodások	Lehetséges okai és elhárításai
A hűtőszekrény nem működik, és a ventilátor nem forog	<ol style="list-style-type: none"> <li>Győződjön meg, hogy be van kapcsolva a táplálkozás és a készülék.</li> <li>Lehet, hogy a biztosíték kiégett.</li> <li>Győződjön meg, van-e rövidzárlat a konnektorban és vizsgálja a kapcsolatot üzemi képességét.</li> </ol>
Meghibásodások lehűlésnél és melegedésnél	<ol style="list-style-type: none"> <li>Vizsgálja meg, hogy vannak-e blokkolva a szellőzőrések az idegen tárgyakkal.</li> <li>Vizsgálja meg, hogy a készülék áll-e túl közel más tárgyakhoz, mert ennek következtében blokkolhatja a szellőzőréseket.</li> <li>Ha a készüléknek megsérült a lehűlés funkciója vagy a ventilátor nem működik, a javításra forduljon a szervizbe.</li> <li>Ha a készülék teljesen nem hűt le, de a ventilátor helyesen működik, lehet, hogy nem működik a lehűtő elem. A javításra forduljon a szervizbe.</li> </ol>

## MŰSZAKI ADATOK

Tápellátás	DC 12 V / AC / Háozati adapter 230 V
Teljesítmény	Dc – 37 W / AC – 20 W
Űrtartalom	21 l
Maximális lehűlés	15°C a környezet hőmérsékletén alatt

A gyártó fenntartja a jogát a készülékek műszaki adatainak megváltoztatására külön értesítés nélkül.

**A készülék legalább 5 évig szolgál.**

## Garancia

A garancia részletes feltételeit megkaphatja a készüléket eladó márkaképviselőtől. A garancia időtartama alatt, bármilyen kifogás benyújtásakor, fel kell mutatni a számlát vagy a vételi igazolást.



Az adott termék megfelel a 89/336/EEC Európai Közösség direktíva az elektromágneses összeférhetőséghez támasztott követelményeinek valamint a 73/23 EEC kitesztelésű berendezésekre vonatkozó rendeletnek.

# SRBSKI

## TERMoeLEKTRIČNI TORBA-FRIŽIDER CF-1221

### UPUTSTVO ZA UPOTREBU

Zahvaljujem Vam na kupovini proizvoda firme Coolfort. Molimo Vas pažljivo pročitati ovo uputstvo za upotrebu i potruditi se koristiti uređaj u skladu sa ovim uputstvom. Sačuvajte, molimo Vas, ovo uputstvo za upotrebu.

### OSOBINE

Frižider, princip rada kojeg je zasnovan na termoelektričnoj tehnologiji uz korišćenje elemenata Peljtje, - najbolji je izbor za vozače i sportiste. Možete da uživate u hladnom piću za vreme piknika, izleta, putovanja ili čak i tokom zastoja koji se stvorio na vašem putu, u hladno doba će biti neophodna funkcija sačuvanja temperature namirnica. Univerzalno napajanje će obezbediti rad frižidera u automobilu (DC 12 V) i iz mreže sa naizmeničnom strujom (AC 220-240 V).

### KARAKTERISTIKE

Najveći efekat hlađenja će se dostići, ako popunite frižider već rashlađenim namirnicama ili pićem, onda će oni ostati hladnim tokom dužeg vremena. Za hlađenje namirnica i pića sobne temperature potrebno je 2-3 sata.

Za hlađenje topljih namirnica potrebno je više vremena.

### OPIS

1. Rešetke hlađanja
2. Kaišići s tasterima za čuvanje u složenom položaju
3. Poklopac torbe
4. Drške za nošenje
5. Kabl za napajanje u automobilu
6. Poklopac otvora za brzo otvaranje torbe-frižidera
7. Strujni adapter

### DODACI

Strujni kabl za mrežu naizmenične struje.

Priključuje se u priključnicu upaljača (naizmenična struja sa naponom 12 V)

Strujni adapter za napajanje od mreže 220 V

### KORIŠĆENJE UREĐAJA

Ubacite utikač kabla napajanja u priključnicu upaljača (12 V) – uređaj će raditi.

Za isključivanje uređaja izvadite utikač iz priključnice upaljača.

#### **Pažnja:**

- **utikač kabla napajanja u automobilu poseduje zaštitu od kratkog spoja**
- **za zamenu topljivog osigurača okrenite nasuprot satnoj kazaljci i skinite zaštitni poklopčić**
- **uz pomoć krstasta odvrtčača odvrnite montažni šraf**
- **otvorite polovine tela**
- **izvadite i zamenite topljiv osigurač**
- **montirajte utikač**
- **navucite zaštitni poklopčić**

Za napon iz strujne mreže: - ubacite utikač kabla za napajanje (5) u priključnicu strujnog adaptera (7), a utikač strujnog adaptera u utičnicu 220 V. Za isključivanje frižidera izvadite utikač strujnog kabla iz utičnice.

### PAŽNJA!

- Tokom rada frižidera potrebna je dobra ventilacija i cirkulacija vazduha.
- Nemojte dopustiti blokiranje lopatica ventilatora i obezbedite rastojanje najmanje 10 cm između ventilatora i drugih predmeta.
- Čuvajte uređaj od jačih udara – ovo može da dovede do njegovog oštećenja, oštećenja detalja, ili kidanja unutrašnjih elemenata kola.



- Nemojte svojeručno opravljati uređaj, obratite se u ovlašćeni servisni centar.
- Prilikom korišćenja uređaja pod uslovima visoke temperature ili vlažnosti unutar uređaja će se pojaviti vodene kapi. Ovo ne znači da je uređaj oštećen, samo obrišite kapi suvom krpom.
- Nemojte dozvoliti deci da se igra sa uređajem.
- Uređaj se može koristiti u kempingu. Sklonite uređaj od direktnih sunčevih zraka i kiše.
- Da bi se sprečila opasnost od strujnog udara pazite da ne bi se tečnost našla na površini uređaja tokom njegovog rada.

## BRIGA I ODRŽAVANJE

- Pre čišćenja uređaja isključite ga iz izvora napajanja.
- Nemojte koristiti za čišćenje unutrašnje i spoljne površine frižidera rastvarače i abrazivna sredstva za čišćenje. Za udaljavanje masnih fleka koristite neutralni deterdžent.
- Za udaljavanje neznajnih fleka obrišite njih čistom suvom krpom.
- Nemojte prati uređaj pod strujom vode.
- Za udaljavanje prljavštine sa spoljnih ventilacionih rešetaka (8, 10, 12) koristite usisivač, zatim obrišite rešetke vlažnom krpom.
- Ako se uređaj ne koristi tokom dužeg vremena, isključite ga.

## POPIS I ODSTRANIVANJE NEISPRAVNOSTI

Pre nego što odnesite uređaj na opravku, proverite uzroke neispravnosti:

Neispravnosti	Mogući uzroci i načine odstranivanja
Frižider ne radi i ventilator se ne okreće	<ol style="list-style-type: none"> <li>1. Proverite je li uključeno napajanje i je li uključen uređaj.</li> <li>2. Možda je sagoreo osigurač u kolu upaljača u automobilu.</li> <li>3. Proverite nema li kratkog spoja u utičniku i ispravnost spoja.</li> </ol>
Neispravnosti rashlađivanja ili zagrevanja	<ol style="list-style-type: none"> <li>1. Proverite nisu li blokirani ventilacioni otvori sporednim predmetima.</li> <li>2. Proverite ne stoji li uređaj suviše blisko sa drugim predmetima, zbog čega mogu biti blokirani ventilacioni otvori.</li> <li>3. Ako je poremećena funkcija hlađenja ili ne radi ventilator, obratite se u ovlašćeni servisni centar za opravkom.</li> <li>4. Ako uređaj sasvim ne rashlađuje, i ventilator radi ispravno, možda je neispravan rashlađujući elemenat. Obratite se u ovlašćeni servisni centar za opravkom.</li> </ol>

## TEHNIČKI PODACI

Napon napajanja	DC 12V / AC /Spoljni adapter 230V
Snaga	DC-37W / AC-20W
Zapremina	21 l
Maksimalno rashlađivanje	15°C niže temperature okoline

Proizvođač ostavlja za sobom pravo menjati karakteristike pribora bez prethodnog saopštenja.

**Minimalno trajanje pribora je 5 godine.**

## Garancija

Detaljnije uslove garancije možete dobiti u dilera, koji vam je prodao aparaturu. Prilikom bilo kog reklamiranja u toku garantnog roka, treba pokazati ček ili račun o kupovini.



Ovaj pribor odgovara traženoj elektromagnetskoj podudarnosti, postavljenoj direktivoj 89/336/EEC Savjeta Evrope i propisom 73/23 EEC o aparatima s niskim naponom.

# POLSKI

## TORBA-LODÓWKA TERMIELEKTRYCZNA CF-1221

### INSTRUKCJA OBSŁUGI

Dziękujemy za zakup produktu firmy Coolfort. Prosimy uważnie przeczytać niniejszą instrukcję obsługi i zastosować się do jej zaleceń podczas użytkowania urządzenia.

Prosimy zachować tę instrukcję.

### WŁAŚCIWOŚCI

Lodówka, której zasady działania oparte są na zastosowaniu technologii termoelektrycznej z użyciem elementów Peltiera - jest najlepszym wyborem dla kierowców i sportowców. Będziesz mógł delektować się napojami schłodzonymi w czasie pikników, wyjazdów poza miasto, podróży lub nawet podczas stania w korku samochodowym, a w zimnym okresie roku będzie niezastąpiona funkcja utrzymania temperatury produktów. Uniwersalne zasilanie zabezpieczy działanie lodówki w samochodzie (DC 12 V) i z sieci prądu zmiennego (AC 230 V).

### CHARAKTERYSTYKI

Największy efekt chłodzenia można osiągnąć, gdy napełnisz lodówkę już zamrożonymi produktami lub napojami schłodzonymi, wtedy one pozostaną zimnymi przez dłuższy czas. Do chłodzenia produktów i napojów o temperaturze pokojowej potrzebne są 2-3 godziny.

Do chłodzenia cieplejszych produktów i napojów, oczywiście, potrzebne będzie więcej czasu.

### OPIS

1. Kratki chłodzenia
2. Paski z przyciskami do przechowywania w stanie złożonym
3. Pokrywa torby
4. Uchwyty do przenoszenia
5. Przewód do zasilania w samochodzie
6. Pokrywa otworu szybkiego dostępu do torby-lodówki
7. Adapter sieciowy

### AKCESORIA

Przewód zasilający prądu stałego

Podłącza się do gniazda zapalniczki samochodu (prąd stały o napięciu 12 V)

Adapter sieciowy do zasilania z sieci 220 V

### UŻYTKOWANIE URZĄDZENIA

Włóż wtyczkę przewodu zasilającego do gniazda zapalniczki samochodu (12 V) – i urządzenie zacznie działać.

Aby wyłączyć urządzenie, wyjmij wtyczkę przewodu zasilającego z gniazda zapalniczki.

#### Uwaga:

- **wtyczka przewodu do zasilania w samochodzie (5) posiada zabezpieczenie przed zwarcie**
- **dla wymiany bezpiecznika topikowego przekręć w kierunku przeciwnym do ruchu wskazówek zegara i zdejmij kapturek ochronny.**
- **za pomocą śrubokręta krzyżowego odkręć wkręt mocujący**
- **otwórz połówki obudowy**
- **wyjmij i wymień bezpiecznik topikowy**
- **złóż wtyczkę**
- **załóż kapturek ochronny i obróć w kierunku zgodnym z ruchem wskazówek zegara.**

Dla zasilania z sieci elektrycznej: - włącz wtyczkę przewodu zasilania (5) do gniazda adaptera sieciowego (7), a wtyczkę adaptera sieciowego do gniazda 220 V. Dla wyłączenia urządzenia wyjmij wtyczkę adaptera sieciowego z gniazda.

### UWAGA!

- Dla normalnej pracy niezbędna jest dobra wentylacja powietrza.
- Nie dopuszczaj do zablokowania wirnika wentylatora i zapewnij odległość co najmniej 10 cm między wentylatorem a innymi przedmiotami.
- Chronić urządzenie przed silnymi wstrząsami, gdyż może to doprowadzić do uszkodzenia urządzenia, zniszczenia części lub do oberwania elementów wewnętrznych w obwodzie.
- Nie próbuj naprawiać urządzenia na własną rękę, zwróć się do autoryzowanego punktu serwisowego.

- Przy używaniu urządzenia w warunkach wysokiej temperatury i wilgotności, wewnątrz urządzenia mogą tworzyć się krople wilgoci. Ale to nie oznacza, że urządzenie jest uszkodzone, przetrzyj tylko krople suchą szmatką.
- Nie pozwalaj małym dzieciom bawić się urządzeniem.
- Urządzenia można używać na kempingu. Nie narażaj urządzenia na bezpośrednie działanie promieni słonecznych i deszczu.
- W celu uniknięcia porażenia prądem elektrycznym nie dopuszczaj przedostawania się cieczy na powierzchnię urządzenia w czasie jego użytkowania.

## KONSERWACJA I CZYSZCZENIE

- Przed czyszczeniem urządzenia odłącz go od źródła zasilania.
- Do usuwania zabrudzeń tłuszczowych używaj neutralnego środka do mycia.
- Aby usunąć niewielkie zabrudzenia, przetrzyj je czystą zwilżoną szmatką.
- Nie zmywaj urządzenia pod wodą bieżącą.
- W celu usunięcia zabrudzeń na wewnętrznych i zewnętrznych otworach wentylacyjnych używaj odkurzacza, następnie przetrzyj otwory zwilżoną szmatką.
- Jeśli urządzenie nie jest używane przez dłuższy czas, wyłącz go.

## WYKAZ USTEREK I ICH USUNIĘCIE

Przed oddaniem urządzenia do naprawy, sprawdź przyczyny usterki:

Usterki	Ewentualne przyczyny i sposoby usunięcia
Lodówka nie działa i wentylator nie obraca się	<ol style="list-style-type: none"> <li>Sprawdź czy zasilanie jest podłączone i czy urządzenie jest włączone.</li> <li>Może spalił się bezpiecznik w obwodzie gniazda zapalniczki samochodowej.</li> <li>Sprawdź czy nie ma zwarcia we wtyczce oraz sprawność kontaktów.</li> </ol>
Usterki podczas chłodzenia	<ol style="list-style-type: none"> <li>Sprawdź czy otwory wentylacyjne nie są zablokowane przez przedmioty obce.</li> <li>Sprawdź, czy urządzenie nie stoi zbyt blisko innych przedmiotów przez co mogą być zamknięte otwory wentylacyjne.</li> <li>Jeśli uszkodzona jest funkcja chłodzenia lub nie działa wentylator, w celu wykonania naprawy zwróć się do autoryzowanego punktu serwisowego.</li> <li>Jeśli urządzenie całkowicie nie chłodzi, a wentylator działa prawidłowo, możliwe jest, że element chłodzący jest uszkodzony. W celu wykonania naprawy zwróć się do autoryzowanego punktu serwisowego.</li> </ol>

## DANE TECHNICZNE

Napięcie zasilania	DC 12 V / AC / Zewnętrzny adapter 230 V
Pobór mocy	DC -37 W / AC -20 W
Pojemność	21 l
Maksymalną wydajność chłodzenia	15°C poniżej temperatury otoczenia

Producent zastrzega sobie prawo zmiany charakterystyki urządzeń bez wcześniejszego zawiadomienia.

### Termin przydatności do użytku urządzenia – powyżej 5 lat

#### Gwarancji

Szczegółowe warunki gwarancji, można otrzymać u dealera, który sprzedał Państwu dane urządzenie. W przypadku zgłaszania roszczeń z tytułu zobowiązań gwarancyjnych, należy okazać rachunek lub fakturę poświadczające zakup.



Dany wyrób jest zgodny z wymaganiami odnośnie elektromagnetycznej kompatybilności, przewidzianej dyrektywą 89/336/EEC Rady Europy oraz przepisem 73/23 EEC o niskowoltowych urządzeniach.

## TERMoeLEKTRICKÁ TAŠKA-LEDNIČKA CF-1221

### EXPLOATAČNÍ INSTRUKCE

Děkujeme že jste si koupili výrobek společnosti Coolfort. Prosíme, abyste pozorně přečetli tuto exploatační instrukce a používali přístroj podle ní  
Prosíme, chráňte tu instrukci.

### VLÁSTNOSTI

Lednička, jejíž funkční zásada se záleží na použití termoelektrických technologií a Peltierových elementů, - je nejlepším výběrem pro řidiče a sportovce. Máte ochlazené nápoje během výletů, cestování nebo i když stojíte v dopravní zácpě, když je zima, je velmi užitečná funkce zachování teploty potravin. Universální napájení zabezpečuje fungování ledničky v autě (DC 12 V) s použitím sítě střídavého proudu (AC 230 V)

### CHARAKTERISTIKY

Největší efekt ochlazení se dosahuje, když plníte ledničku už mraženými potravinami už nebo ochlazenými nápoji, tak se zůstanou chladné během delšího času. Pro ochlazení potravin a nápojů které mají pokojovou teplotu stačí 2-3 hodiny.

Pro ochlazení teplejších potravin a nápojů je nutno samozřejmě více času.

### POPSÁNÍ

1. Mříže ochlazení
2. Řemeny s tlačítka na chránění v sklopené poloze
3. Víko tašky
4. Rukověti na nesení
5. Šňůra na napájení v autě
6. Víko otvoru rychlého přístupu k tašce ledničky
7. Síťový adapter

### DETAILY

Šňůra napájení od sítě stacionárního proudu . Připíná se ke zdířce přístroje na připálení v autě (stacionární proud napájení 12 Vt)

Síťový adapter s náběhem 220 Vt

### EXPLOATAČNÍ PŘÍSTROJE.

Dejte vidlici šňůry napájení do lůžka přístroje na připálení (kapacitní proud s náběhem 12 Vt) Síťový adapter pro napájení od sítě 220 Vt.

### Pozor:

- **zástrčka šňůry napájení (5) má ochranu proti krátkého spojení**
- **pro nahrazení tavné pojistky otočte proti směru hodinové ručičky a sejmíte ochranné víčko**
- **pomocí křížového odšroubovaku odšroubujte upínací šroub**
- **roztáhněte půlky tělesa**
- **vyndejte a nahraďte tavnou pojistku**
- **sestavte zástrčku**
- **dejte zachranné víko zpátky a otočte ho ve směru hodinové ručičky.**

Pro napájení od elektrické sítě: - dejte zástrčku síťové šňůry (5) do lůžka síťového adapteru (7) a vidlici síťového adapteru do zásuvky 220 Vt. Pro odepnutí ledničky vyndejte vidlici síťového adapteru ze zásuvky.

### POZOR!

- Během fungování ledničky je nutná dobrá ventilace a cirkulace vzduchu.
- Nedovolujte blokování lopatkového kola ventilátoru a zabezpečte vzdálenost nejméně 10 cm mezi ním a jinými předměty.
- Chráňte přístroj od silných nárazů – to může způsobit jeho poruchu, poruchu detailů nebo přetržení vnitřních elementů řetězu.

- Nezkoušejte opravovat přístroj samostatně, kontaktujte se servisním střediskem.
- Když používáte přístroj v podmínkách vysoké teploty, uvnitř přístroje se mohou objevit kapky vody. To není výsledkem porušení přístroje, jen utřete kapky suchým hadrem.
- Nedovolujte malým dětem používat přístroj jako hračku.
- Přístroj se může používat i v campingu Zabran' ujte působení přímých slunečních páprstů a deště.
- Pro zamezení porážky elektrickým proudem nedovolujte aby se tekutina dostávala do povrchu během jeho použití.

## ÚDRŽBA A ČISTĚNÍ

- Před použitím přístroje odepněte ho od zdroje napájení
- Zakazuje se použití rozpouštědel a brousicích čistících prostředků na čistění vnějšího a vnitřního povrchů ledničky. Pro odmaštění použijte neutrální mycí prostředky
- Pro odstran'ování malých znečistění utřete je vlhkým hadrem
- Nemyjte přístroj pod vodním proudem.
- Pro odstarnění znečistění vnějších mířů (použijte vysávač a pak utřete míře vlhkým hadrem
- Když se přístroj nepoužívá během dlouhého času, odepněte ho

## SEZNAM A ZPŮSOB ODSTRANĚNÍ PORUCH

Před tím jak odevzdáte přístroj na opravu, zjistěte příčinu jeho poruchy :

Poruchy	Možné příčiny a způsoby odstranění
Lednička nefunguje a ventilator se nepohybuje	<ol style="list-style-type: none"> <li>1. Zjistěte, že přístroj je zapojen a napájení je připojeno.</li> <li>2. Možná, se spali chránič ve zdířce přístroje na připaleni v autě.</li> <li>3. Zjistěte že vidlice není ve stavu krátkého spojení a že spojení je v pořádku.</li> </ol>
Poruchy ochlazení a ohřevu	<ol style="list-style-type: none"> <li>1. Zkontrolujte, jestli ventilační otvory nejsou blokovany cizorodnými předměty</li> <li>2. Zkontrolujte, jestli se přístroj nenachází v blízkosti jiných předmětů, kvůli tomu mohou být zavřeny ventilační otvory</li> <li>3. Když přístroj má porušenou funkci ochlazení nebo mu nefunguje ventilator, kontaktujte s autorizovaným střediskem pro opravu</li> <li>4. Když přístroj nefunguje vůbec, ale ventilator funguje správně, možná, že je porušen ochlazovací element. Spojte se s autorizovaným servisním střediskem pro opravu</li> </ol>

## TECHNICKÉ CHARAKTERISTIKY

Nápětí napájení	DC 12 V / AC /Vnější adapter 230 V
Spotřeba	DC -37 W / AC -20 W
Obsah	21 l
Maximální ochlazení	15°C niž než teplota okolního prostředí

Výrobce si vyhrazuje právo měnit charakteristiky přístroj bez předběžného oznámení.

## Životnost přístroje min. 5 let

### Záruka

Podrobné záruční podmínky poskytne prodejce přístroje. Při uplatňování nároků během záruční lhůty je třeba předložit doklad o zakoupení výrobku.



Tento výrobek odpovídá požadavkům na elektromagnetickou kompatibilitu, stanoveným direktivou 89/336/EEC a předpisem 73/23/EEC Evropské komise o nízkonapět'ových přístrojích.

# УКРАЇНСЬКИЙ

## ТЕРМОЕЛЕКТРИЧНА СУМКА-ХОЛОДИЛЬНИК CF-1221

### ІНСТРУКЦІЯ З ЕКСПЛУАТАЦІЇ

Дякуємо вам за покупку продукції фірми Coolfort. Будь ласка, уважно прочитайте дану інструкцію з експлуатації і використовуйте прилад відповідно до неї. Будь ласка, збережіть цю інструкцію.

### ОСОБЛИВОСТІ

Холодильник, принцип дії якого заснований на застосуванні термоелектричної технології з використанням елементів Пельтьє, - кращий вибір для водіїв і спортсменів. Ви зможете насолоджуватися охолодженими напоями під час пікніків, замських поїздок, подорожей або навіть під час автомобільної пробки, що утворилася на дорозі, а в холодну пору року буде незамінна функція збереження температури продуктів. Універсальне харчування забезпечить роботу холодильника в автомобілі (DC 12 В) і від мережі перемінного струму (AC 230 В).

### ХАРАКТЕРИСТИКА

Найбільший ефект охолодження досягається, якщо ви наповните холодильник уже замороженими продуктами або охолодженими напоями, тоді вони залишаться холодними тривалий час. Для охолодження продуктів і напоїв кімнатної температури необхідно 2-3 години. Для охолодження більш теплих продуктів і напоїв, звичайно, буде потрібно більше часу.

### ОПИС

1. Решітка охолодження
2. Ремінці з кнопками для збереження в складеному положенні
3. Кришка сумки
4. Ручки для перенесення
5. Шнур для живлення в автомобілі
6. Кришка отвору швидкого доступу в сумку холодильник
7. Мережевий адаптер

### АКСЕСУАРИ

Шнур живлення від постійного струму

Підключається до гнізда прикурювача машини (постійний струм напругою 12 В)

Мережевий адаптер для живлення від мережі 220 В

### ЕКСПЛУАТАЦІЯ ПРИЛАДУ

Вставте штепсель шнура живлення в гніздо прикурювача машини (12 В) - і прилад почне працювати.

Щоб вимкнути прилад, відключіть штепсель шнура живлення від гнізда прикурювача.

### Увага:

- **штекер шнура живлення в автомобілі (5) має захист від короткого замикання**
- **для заміни плавкого запобіжника поверніть проти годинникової стрілки і зніміть захисний ковпачок**
- **за допомогою хрестової викрутки відверніть кріпильний шуруп**
- **розкрийте половинки корпусу**
- **вийміть і замініть плавкий запобіжник**
- **зберіть штекер**
- **одягніть захисний ковпачок і поверніть його за годинниковою стрілкою.**

Для живлення від електричної мережі: - вставте штекер шнура живлення (5) у гніздо мережевого адаптера (7), а вилку мережевого адаптера в розетку 220 В. Для відключення холодильника вийміть вилку мережевого адаптера з розетки.

### УВАГА!

- Під час роботи холодильника необхідні гарна вентиляція і циркуляція повітря.
- Не допускайте блокування крильчатки вентилятора і забезпечте відстань не менш 10 см між ним та іншими предметами.
- Оберегайте прилад від сильних ударів - це може призвести до його пошкодження, поломки деталей або обривова внутрішніх елементів ланцюга.
- Не намагайтеся самостійно ремонтувати прилад, зверніться в авторизований сервісний центр.

- При використанні приладу в умовах високої температури або вологості всередині приладу з'являться краплі вологи. Це не означає несправність приладу, просто витріть краплі сухою тканиною.
- Не дозволяйте маленьким дітям використовувати прилад як іграшку.
- Прилад може використовуватися в кемпінгу. Не піддавайте прилад впливові прямих сонячних променів і дощу.
- Щоб уникнути поразення електричним струмом не допускайте попадання рідини на поверхню приладу під час його використання.

## ДОГЛЯД І ЧИСТКА

- Перед чисткою приладу відключіть його від джерела живлення.
- Для видалення жирних забруднень використовуйте нейтральний миючий засіб.
- Щоб видалити незначні забруднення, витріть їх чистою вологою тканиною.
- Не промивайте прилад під струменем води.
- Для видалення забруднень на внутрішньому і зовнішньому вентиляційному отворах використовуйте пилосос, а потім протріть отвори вологою тканиною.
- Якщо прилад не використовується протягом довгого часу, відключіть його.

## ПЕРЕЛІК І УСУНЕННЯ НЕСПРАВНОСТЕЙ

Перш ніж відправляти прилад у ремонт, перевірте причини несправності:

Несправності	Можливі причини і способи усунення
Холодильник не функціонує і вентилятор не обертається	<ol style="list-style-type: none"> <li>1. Перевірте, чи підключене живлення.</li> <li>2. Можливо, згорів запобіжник у ланцюзі гнізда прикурювача.</li> <li>3. Перевірте, чи немає короткого замикання в штекері і справність контактів.</li> </ol>
Несправності при охолодженні	<ol style="list-style-type: none"> <li>1. Перевірте, чи не заблоковано вхідні і вихідні вентиляційні отвори сторонніми предметами.</li> <li>2. Перевірте, чи не стоїть прилад занадто близько до інших предметів, через що можуть бути закриті вентиляційні отвори.</li> <li>3. Якщо в приладі порушено функцію охолодження або не працює вентилятор, зверніться в авторизований сервісний центр для проведення ремонту.</li> <li>4. Якщо прилад зовсім не охолоджує, а вентилятор працює справно, можливо, несправний охолоджуючий елемент. Зверніться в авторизований сервісний центр для проведення ремонту.</li> </ol>

## ТЕХНІЧНІ ДАНІ

Напруга живлення	DC 12В / AC /Зовнішній адаптер 230В
Споживана потужність	DC -37 Вт / AC -20 Вт
Обсяг	21 л
Максимальне охолодження	15°C нижче температури навколишнього середовища

Виробник залишає за собою право змінювати характеристики приладу без попереднього повідомлення.

**Термін служби приладу не менш 5-ти років**

## Гарантія

Докладні умови гарантії можна отримати в дилера, що продав дану апаратуру. При пред'явленні будь-якої претензії протягом терміну дії даної гарантії варто пред'явити чек або квитанцію про покупку.



Даний виріб відповідає вимогам до електромагнітної сумісності, що пред'являються директивою 89/336/ЄЕС Ради Європи й розпорядженням 73/23 ЄЕС по низьковольтних апаратурах.

# БЕЛАРУСКИ

## ТЭРМАЭЛЕКТРЫЧНЫ СУМКА-ХАЛАДЗІЛЬНІК CF-1221

### ІНСТРУКЦЫЯ ПА ЭКСПЛУАТАЦЫІ

Дзякуем Вам за набыццё прадукцыі фірмы Coolfort. Калі ласка, уважліва прачытайце дадзеную інструкцыю па эксплуатацыі і паспрабуйце выкарыстоўваць прыбор у адпаведнасці з ёй. Калі ласка, захавайце гэтую інструкцыю.

### АСАБЛІВАСЦІ

Халадзільнік, прынцып дзеяння якога заснаваны на прымяненні тэрмаэлектрычнай тэхналогіі з выкарыстаннем элементаў Пельце, - лепшы выбар для вадзіцелей і спартсменаў. Вы зможаце атрымаваць асалоду ад прахладжальных напояў у час пікнікоў, загарадных паездак, падарожжаў ці нават у час аўтамабільнага затора на дарозе, а ў халодную пару года будзе незаменіма функцыя захавання тэмпературы прадуктаў. Універсальнае харчаванне забяспечвае работу халадзільніка ва аўтамабіле (DC 12 В) і ад сеткі пераменнага тока (AC 230 В).

### ХАРАКТАРЫСТЫКІ

Найвялікшы эффект ахладжэння дасягаецца, калі вы напоўніце халадзільнік адразу замарожанымі прадуктамі ці халоднымі напоямі, у гэтым выпадку яны застануцца халоднымі працягла час. Для ахладжэння прадуктаў і напояў пакаёвай тэмпературы неабходна 2-3 гадзіны.

### АПИСАННЕ

1. Рашоткі ахладжэння
2. Рэмешкі з кнопкамі для захавання ў складзеным стане
3. Накрыўка сумкі
4. Ручкі для пераноскі
5. Шнур для сілкавання ў аўтамабіле
6. Накрыўка адтуліны хуткага даступа ў сумку халадзільнік
7. Сеткавы адаптэр

### АКСЕСУАРЫ

Шнур сілкавання ад пастаянага тока  
Падключаецца да гнязда прыкурвальніка машыны (пастаянны ток напружаннем 12 В)  
Сеткавы адаптэр для сілкавання ад сеткі 220 В

### ЭКСПЛУАТАЦЫЯ ПРЫБОРА

Устаўце штэпсель шнура сілкавання ў гняздо прыкурвальніка машыны (12 В) - і прыбор пачне работаць. Каб выключыць прыбор, адключыце штэпсель шнура сілкавання ад гнязда прыкурвальніка.

#### Увага:

- *штэкер шнура сілкавання ў аўтамабіле (5) мае ахову ад кароткага замыкання*
- *для замены плаўкага засцерагальніка павярніце супраць гадзіннікавай стрэлкі і зніміце ахоўны калпачок*
- *пры дапамозе крыжападобнай адверткі адварніце крапежны шуруп*
- *раскрыўце паловы корпуса*
- *выньце і замяніце плаўкі засцерагальнік*
- *збярыце штэкер*
- *надзьенце ахоўны калпачок і павярніце яго па гадзіннікавай стрэлке.*

Для сілкавання ад электрычнай сеткі: - устаўце штэкер шнура сілкавання (5) у гняздо сеткавага адаптэра (7), а вілку сеткавага адаптэра ў разетку 220 В. Для адключэння халадзільніка выньце вілку сеткавага адаптэра з разеткі.

#### УВАГА!

- У час работы халадзільніка неабходны добрая вентыляцыя і цыркуляцыя паветра.
- Не дапускайце блакіроўкі крыльчаткі вентылятара і забяспечце адлегласць не менш 10 см паміж ім і іншымі прадметамі.
- Захоўвайце прыбор ад моцных удараў - гэта можа прывесці да пашкоджання прыбора, паломке дэталей ці абрыву ўнутраных элементаў.
- Не пытайцеся самастойна праводзіць ремонт, звяртайцеся ў аўтарызаваны сервісны цэнтр.



- Пры выкарыстанні прыбора ва ўмовах высокай тэмпературы і вільготнасці ўнутры прыбора з'яўца кроплі вільгаці. Гэта не азначае няспраўнасць прыбора, проста вытрыце кроплі сухой тканінай.
- Не дазваляйце маленькім дзецям выкарыстоўваць прыбор у якасці цацкі.
- Прыбор можа выкарыстоўвацца ў кемпінге. Не пакідайце прыбор пад уздзеяннем прамых сонечных промняў ці дажджу.
- Каб пазбегнуць паражэння электрычным токам, не дапускайце пападання вадкасці на паверхню прыбора ў час яго выкарыстання.

## ДОГЛЯД І ЧЫСТКА

- а) Перад чысткай прыбора адключыце яго ад крыніцы сілкавання.
- б) Забараняецца выкарыстоўваць для чысткі знешняй і ўнутранай паверхні халадзільніка растваральнікі і абразіўныя чысцячыя сродкі. Для ўдалення забруджванняў ад тлушчу выкарыстайце нейтральны моючы сродак.
- в) Каб удаліць нязначныя забруджванні, вытрыце іх чыстай вільготнай тканінай.
- г) Не прамывайце прыбор пад струей вады.
- д) Для ўдалення забруджванняў знешніх вентыляцыйных рашотак выкарыстайце пыласос, а затым пратрыце рашоткі вільготнай тканінай.
- е) Калі прыбор не выкарыстоўваецца на працягу доўгага часу, адключыце яго.

## ПЕРАЛІК І УСТАРАНЕННЕ НЯСПРАЎНАСЦЕЙ

Перад тым, як адраўляць прыбор у рамонт, праверце прычыны няспраўнасці:

Няспраўнасці	Магчымыя прычыны і спосабы ўстаранення
Халадзільнік не працуе і вентылятар не варочаецца	<ol style="list-style-type: none"> <li>1. Праверце, падключана ці сілкаванне і ўключаны ли прыбор.</li> <li>2. Магчыма, згарэў папераджальнік у цэпі гнязда прыкурвальніка аўтамабіля.</li> <li>3. Праверце, ці няма кароткага замыкання ў штэкеры і іспраўнасць кантактаў.</li> </ol>
Няспраўнасці пры ахладжэнні	<ol style="list-style-type: none"> <li>1. Праверце, ці не заблакіраваны вентыляцыйныя адтуліны пабочнымі прадметамі.</li> <li>2. Праверце, ці не стаіць прыбор вельмі блізка да іншых прадметаў, з-за чаго могуць быць зачынены вентыляцыйныя адтуліны.</li> <li>3. Калі ў прыбора парушана функцыя ахладжэння ці не працуе вентылятар, звярніцеся ў аўтарызаваны сервісны цэнтр для правядзення рамонта.</li> <li>4. Калі прыбор зусім не ахладжае, а вентылятар працуе няспраўна, магчыма, няспраўны ахладжаючы элемент. Звярніцеся ў аўтарызаваны сервісны цэнтр для правядзення рамонта.</li> </ol>

## ТЭХНІЧНЫЯ ДАДЗЕННЫЯ

Напружанне сілкавання	DC 12В / AC /Знешні адаптэр 230В
Спажываная магутнасць	DC -37 Вт / AC -20 Вт
Аб'ём	21 л
Максімальнае ахладжэнне	15°C ніжэй тэмпературы акаляючага асяроддзя

Вытворца пакідае за сабой права змяняць характарыстыкі прыбора без папярэдняга паведамлення.

**Тэрмін працы прыбора не менш 5-ці гадоў.**

## Гарантыя

Падрабязнае апісанне умоў гарантыйнага абслугоўвання могуць быць атрыманы у таго дылера, ў якога была набыта тэхніка. Пры звароце за гарантыйным абслугоўваннем абавязкова павінна быць прад'яўлена купчая альбо квітанцыя аб аплаце.



Дадзены выраб адпавядае патрабаванням EMC, якія выказаны ў дырэктыве EC 89/336/EEC, і палажэнням закона аб прытрымліванні напружання (73/23 EC)

## حقيبة ثلاجة الكهرباء الحرارية التعليمات الرئيسية

نشرك لشرائك منتجات من شركة (كول فورت) – من فضلك اقرأ بعناية التعليمات الرئيسية المعطاه واستخدم الجهاز متبعاً اياها.

### المميزات

الثلاجة – التي مبداء عملها يكون بواسطة تكنولوجيا البكهرباء الحرارية مع استخدام عناصر بلاطينية . افضل اختيار للسائقين والرياضيين . يمكنك الاستمتاع بالمشروبات الباردة خلال النزحات ، رحلات البلاد ، السفر او خلال رحلة السيارة عبر الطريق. وخلال موسم البرد وظيفة الوقاية سوف تستبدل. حرارة المنتجات .

جهاز التلقيم العام سوف يؤدي وظيفة التبريد في السيارة (دي سي 12 فولت ) ومن شبكة التيار المتردد (ايبه سي 230 فولت)

### الخواص

1- اعظم تأثير للتبريد يحقق اذا قمت بملء الثلاجة بالمنتجات المجمدة او المشروبات الباردة عندما تظل باردة لمدة طويلة . لتبريد منتجات ومشروبات في درجة حرارة الغرفة لايد من 2-3 ساعات ، لتبريد منتجات دافئة تحتاج فقط لبعض الوقت.

### الوصف

1- شبكة التبريد

2-

3- غطاء الحقيبة.

4- يد للحمل.

5- سلك توصيل للتوصيل في السيارة.

6- غطاء منفذ التبريد للثلاجة.

7- سداة التوصيل

### الملحقات

سلك جهاز التلقيم من التيار المباشر

،لتوصيل سداد الشبكة في السيارة من ضغط (12 فولت)

سدادة الشبكة للتلقيم من التيار المباشر 220 فولت.

عمل الجهاز

صل السلك الاساسي للتلقيم في فتحة تجويف الاسيارة (12 فولت) الجهاز سيبدأ في العمل..

لايقاف الجهاز فقط فصل سداة الشبكة من تجويف السيارة.

### ملاحظة

قمة سلك الشبكة للتلقيم من السيارة (5) به حماية ضد قصر الف.

. لاستبدال الفيوس ادره عكس اتجاه عقارب الساعة . وانزع غطاء الحماية.

.بمساعدة المفك انزع مسامر التثبيت.

افتح هيكل العلية.

.انزع الفيوس واستبدله.

. صل القمة.

. اعد غطاء الحماية وادره اتجاه عقارب الساعة.

للتلقيم من شبكة الكهرباء. ادخل رأس سلك التوصيل (5) في سداة الشبكة(7)، وسداة شبكة العمل في تجويف (220 فولت). لغلاق

الثلاجة انزع سداة الشبكة من التجويف.

### تنبيه

خلال وقت التبريد دورة الهواء مهمة.

- لايفترض سد شبكة المروحة. المسافة المطلوبة ليست اقل من 10سم بينها وبين الاسطح الاخرى.

- قوة حشر الجهاز قد تؤدي الي تدميره كسر الاجزاء او كسر عناصر الملف الداخلية ،

لاتحاول تصليح الجهاز بنفسك عليك التوجه لمركز الخدمة الموصل.

- عند استخدام الجهاز في تكييف لدرجة حرارة عالية ورطوبة داخل الجهاز قطرات من الرطوبة التي ستتجمع علي اناء مجمع القطرات (1)

سوف تظهر. هذا لايعني تعدد وظائف للجهاز .ببساطة امسح القطرات بنسيج جاف او افرغ القطرات من المجمع.

- لاتسمح للاطفال باستخدام الجهاز كلعبة.

- الجهاز يمكن ان يستخدم في الخيم. لا تعرض الجهاز للسولار او الامطار ،تعرض الجهاز لحشر قوي قد يؤدي الي تدميره ،كسر

الملحقات و عناصر تدعيم الملف.

لمنع الاصابة بصدمة التيار الكهربى لاتصّب سائل علي سطح الجهاز خلال عمله.

### العناية و التنظيف

(أ) قبل التنظيف افصل الجهاز من الكهرباء.

(ب) ، لازالة الاوساخ المترسبة استخدم السوائل الطبيعية .

(ج) لا تغسل الاوساخ المترسبة ، امسحها بواسطة نسيج رطب.

(د) لا تغسل هيكل المبد \ المسخن (2) تحت فيض من الماء.

(هـ) لازالة الاوساخ من الاجزاء الخارجية للشبكات (8) استخدم المكنسة الكهربائية ،ثم امسح الشبكة بنسيج رطب.

(و) اذا كان الجهاز لايعمل لفترة طويلة افصله.

# العربية

## القائمة وعناصر القصور

قبل

السبب المحتمل وطرق ازالته	الخلل
1- اختبر ما اذا كان السلك موصل والجهاز مشغل. 2-ربما مفتاح الامان في ملف قمة التوصيل بالسيارة قد احترق. 3- اختبر ما اذا كان هناك قصر في قمة التوصيل.	الثلاجة لاتعمل ايضا المروحة لاتدور
1- اختبر اذا كانت منافذ التهوية مسدودة بواسطة اجسام غريبة. 2- اختبر اذا كان الجهاز ايضا لاحق باجسام تؤدي الي انسداد منافذ التهوية. 3- اذا كان كانت وظيفة التبريد في الجهاز مكسورة او المروحة لاتعمل ، عليك التوجه لمركز الخدمة المؤهل للاصلاح. 4- اذا كان الجهاز عامة لايبرد و المروحة تعمل بانتظام ،ربما يكون هناك خلل في عناصر التبريد ، عليك التوجه لمركز الخدمة المؤهل للاصلاح.	خلل في التبريد او التسخين.

### الوصف

(دي سي 12 فولت ) (ايه سي 230فولت)	تيار التلقيم
دي سي 37 واط ايه سي -20 واط	القوة المستخدمة
21 لتر	السعة
15 درجةمحيط حرارة منخفض	الحد الاقصى للتبريد

في حق المنتج تغيير المواصفات بدون الا شعاع المسبق.

مدة عمل الجهاز 5 سنوات على الاقل.

### ضمان

قد تحصل على الوصف المتكامل للتأمين بضمان الاجهزة من البائع الذي تم شراء البضاعة منه. عند طلب التأمين بضمان يجب تقديم إيصال دفع ثمن البضاعة.

تتناسب هذه البضاعة لطلبات " EMC " المشار اليها في امر  
EEC /336/89 وقانون مراقبة الجهد الكهربائي ( EEC /23/73 )



**GB**

A production date of the item is indicated in the serial number on the technical data plate. A serial number is an eleven-unit number, with the first four figures indicating the production date. For example, serial number 0606xxxxxx means that the item was manufactured in June (the sixth month) 2006.

**DE**

Das Produktionsdatum ist in der Seriennummer auf dem Schild mit technischen Eigenschaften dargestellt. Die Seriennummer stellt eine elfstellige Zahl dar, die ersten vier Zahlen bedeuten dabei das Produktionsdatum. Zum Beispiel bedeutet die Seriennummer 0606xxxxxx, dass die Ware im Juni (der sechste Monat) 2006 hergestellt wurde.

**RUS**

Дата производства изделия указана в серийном номере на табличке с техническими данными. Серийный номер представляет собой одиннадцатизначное число, первые четыре цифры которого обозначают дату производства. Например, серийный номер 0606xxxxxx означает, что изделие было произведено в июне (шестой месяц) 2006 года.

**KZ**

Бұйымның шығарылған мерзімі техникалық деректері бар кестедегі сериялық нөмірде көрсетілген. Сериялық нөмір он бір саннан тұрады, оның бірінші төрт саны шығару мерзімін білдіреді. Мысалы, сериялық нөмір 0606xxxxxx болса, бұл бұйым 2006 жылдың маусым айында (алтыншы ай) жасалғанын білдіреді.

**BG**

Датата на производство на изделието е посочена в серийния номер на табличката с технически данни. Серийният номер е единадесетзначно число, първите четири цифри на което означават датата на производство. Например, серийният номер 0606xxxxxx означава, че изделието е било произведено през юни (шестия месец) 2006 година.

**HU**

A termékgyártás dátuma szerepel a műszaki adatok táblázatában levő sorozatszámban. Sorozatszám ez a tizenegy jegyből álló szám, amelynek első négy jegye a gyártás dátumát jelent. Például, 0606xxxxxx sorozatszám azt jelent, hogy a termék 2006. év júliusában (hatodik hónapjában) gyártották.

**SCG**

Datum proizvodnje proizvoda naveden u serijskom broju na tablici sa tehničkim podacima. Serijski broj je jedanaestoznačni broj, od kojeg prve četiri brojke označavaju datum proizvodnje. Na primer: serijski broj 0606xxxxxx označava da je proizvod bio napravljen u junu (šesti mesec) 2006. god.

**PL**

Data produkcji wyrobu zawarta w numerze seryjnym podana jest na tabliczce z danymi technicznymi. Numer seryjny składa się z liczby jedynastocyfrowej, w której pierwsze cyfry oznaczają datę produkcji. Na przykład, numer seryjny 0606xxxxxx oznacza, że wyrób został wyprodukowany w czerwcu (szósty miesiąc) 2006 roku.

**CZ**

Datum výroby spotřebiče je uveden v sériovém čísle na výrobním štítku s technickými údaji. Sériové číslo je jedenáctimístní číslo, z nichž první čtyři číslice znamenají datum výroby. Například sériové číslo 0606xxxxxx znamená, že spotřebič byl vyroben v červnu (šestý měsíc) roku 2006.

**UA**

Дата виробництва виробу вказана в серійному номері на табличці з технічними даними. Серійний номер представляє собою одинадцятизначне число, перші чотири цифри якого означають дату виробництва. Наприклад, серійний номер 0606xxxxxx означає, що виріб був виготовлений в червні (шостий місяць) 2006 року.

**BEL**

Дата вытворчасці вырабу паказана ў серыйным нумары на таблічце з тэхнічнымі дадзенымі. Серыйны нумар прадстаўляе сабою адзінаццацізначнае чысло, першыя чатыры лічбы якога абазначаюць дату вытворчасці. Напрыклад, серыйны нумар 0606xxxxxx азначае, што выраб быў зроблен ў чэрвені (шосты месяц) 2006 года.

**AR**

تاريخ الإنتاج مشار إليه في الرقم المتسلسل الموجود على لوحة الخصائص الفنية. إن الرقم المتسلسل عبارة عن أحد عشر رقما وتشير أرقامه الأربعة الأولى إلى تاريخ الإنتاج مثلا إذا كان الرقم المتسلسل 0606xxxxxx فمعنى ذلك أن تم إنتاج هذا المنتج في شهر يوليو عام 2006.

